



CONCOURS DE RECRUTEMENT D'ÉLÈVES
INGÉNIEURS ÉLECTRONICIENS DES SYSTÈMES DE LA SÉCURITÉ
AÉRIENNE

I.E.S.S.A.

ÉPREUVE OBLIGATOIRE DE FRANÇAIS

Durée : 3 heures

Coefficient : 3

**TOUT DISPOSITIF ELECTRONIQUE EST
INTERDIT**



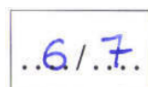
Cette épreuve comporte :

- 1 page de garde
- 1 page de consignes
- 1 livret Q.C.M. (1 page de garde + 3 pages de QCM numérotées de 1 à 3)
- 1 livret note de synthèse (1 page de garde + 1 page de consignes + 4 pages de texte numérotées de 1 à 5).

ÉPREUVE OBLIGATOIRE DE FRANÇAIS

- 1) Vous devez composer lisiblement sur les copies au stylo plume, feutre ou à bille de **couleur exclusivement soit noire soit bleue**. L'usage d'une couleur autre que le noir ou le bleu est considéré comme « un signe distinctif » et entraînera l'annulation de votre copie **pour rupture d'anonymat**.
- 2) Les effaceurs correcteurs (comme le tippex) sont interdits car ils peuvent laisser des résidus sur les vitres du scanner lors de la numérisation des copies.
- 3) Numéroté chaque page de composition pour faciliter la correction de la copie (il n'est pas nécessaire de numéroté les pages entièrement blanches) dans la zone prévue en bas à droite de chaque copie.

Par exemple, pour la 6^e page d'une copie comportant 7 pages de composition et une page blanche, numéroté ainsi la page 6 sur 7 :



..6/.7.

- 4) Vous devez composer uniquement sur les supports de composition officiels pour l'épreuve.
- 5) Aucun brouillon ne sera ramassé.

LIVRET Q.C.M

Épreuve sur 10 points

L'épreuve de ce QCM comporte 20 questions.

Vous avez **4 choix possibles** - A) - B) - C) ou - D) pour chacune d'elles.

Dans cette épreuve, il n'y a **qu'une seule réponse juste** pour chaque question.

Vous reporterez correctement, sans gribouillage, vos bonnes réponses sur la copie en précisant le numéro de la question et la lettre réponse en majuscule.

EXEMPLE :

1. A)
2. C)
3. D)
4. A)

Questions à choix multiples (QCM) :

1-Quel est le verbe bien conjugué au conditionnel présent ?

- A) j'aurais nui
- B) je nuirai
- C) je nuirais
- D) j'eus nui

2-Choisissez la bonne orthographe :

- A) elle m'apelle
- B) elle m'appelle
- C) elle m'appele
- D) elle m'apèle

3-Qu'écririez-vous ?

- A) il a poussé un cri persant
- B) il a pousser un cri persant
- C) il a poussé un cri perçant
- D) il a pousé un cri perçant

4-Choisissez la bonne orthographe :

- A) elles se sont téléphonées toute la journée
- B) elles se sont téléphoné toute la journée
- C) elles se sont téléphoner toute la journée
- D) elles se sont téléphonés toute la journée

5-Choisissez la ligne où tous les arbres sont bien orthographiés :

- A) j'aime les hêtres, les ormots et les bouleaus
- B) j'aime les haîtres, les ormots et les bouleaux
- C) j'aime les haîtres, les ormeaus et les bouleaus
- D) j'aime les hêtres, les ormeaux et les bouleaux

6-Que faut-il écrire ?

- A) il choisit toujours des voitures bleues pâles
- B) il choisit toujours des voitures bleu pâle
- C) il choisit toujours des voitures bleues pâle
- D) il choisit toujours des voitures bleu pâles

7-Quelle est la phrase bien orthographiée ?

- A) le fléot de l'école ne vient-il pas du manque de fonctionnaires ?
- B) le fléau de l'école ne vient-il pas du manque de fonctionnaires ?
- C) le fléaus de l'école ne vient-il pas du manque de fonctionnaires ?
- D) le fléaut de l'école ne vient-il pas du manque de fonctionnaires ?

8-Dans cette phrase : « Il s'est coupé un doigt en taillant la haie », « en taillant » est :

- A) un adverbe
- B) un participe présent
- C) un gérondif
- D) un participe passé

9-Qu'écririez-vous ?

- A) notre monde est concurrentiel à tous les niveaux
- B) notre monde est concurentiel à tous les niveaux
- C) notre monde est concurrentiel à tous les niveaux
- D) notre monde est concurensiel à tous les niveaux

10-Choisissez :

- A) les ventes d'Airbus sont en pleine expention
- B) les ventes d'Airbus sont en pleine expansion
- C) les ventes d'Airbus sont en pleine exppantion
- D) les ventes d'Airbus sont en pleine espanssion

11-Quelle est la phrase correctement orthographiée ?

- A) je me battrais si l'on m'empêchait de manifester
- B) je me battrai si l'on m'empêcherait de manifester
- C) je me batrais si l'on m'empêchais de manifester
- D) je me batrai si l'on m'empêcher de manifester

12-« Aïe ! » est :

- A) un adverbe
- B) une mimologie
- C) une onomatopée
- D) un pléonasme

13-À quel temps faut-il conjuguer le verbe « aller » dans la phrase suivante : « Marie m'a demandé mille fois si nous ... avec elle » ?

- A) présent de l'indicatif
- B) futur de l'indicatif
- C) conditionnel présent
- D) conditionnel passé

14-Quelle phrase contient les bons accords ?

- A) la robe et la montre que m'a offert Kevin m'ont enchantée
- B) la robe et la montre que m'ont offertes Kevin m'ont enchantée
- C) la robe et la montre que m'a offertes Kevin m'ont enchantée
- D) la robe et la montre que m'ont offert Kevin m'ont enchantée

15-Choisissez la phrase avec l'adverbe bien orthographié :

- A) le voleur se glissa subrepticemant dans le salon
- B) le voleur se glissa subrebticement dans le salon
- C) le voleur se glissa suprebtissement dans le salon
- D) le voleur se glissa subrepticement dans le salon

16-Choisissez la phrase correcte :

- A) la futaie était jonchée de feuilles mortes qui été tombé le matin même
- B) la futaie était jonché de feuilles mortes qui étaient tombé le matin même
- C) la futaie était jonchée de feuilles mortes qui étaient tombées le matin même
- D) la futaie était jonchée de feuilles mortes qui été tombées le matin même

17-Que signifie l'adjectif dans la phrase suivante : « Ses phrases ne sont-elles pas quelque peu abconses ? »

- A) mystérieuses
- B) amusantes**
- C) agressives
- D) éclairées

18-Le synonyme de nonobstant est :

- A) en vertu de
- B) pour ce que**
- C) malgré
- D) grâce à

19-Un analphabète est un adulte qui :

- A) a appris à lire et à écrire mais a oublié
- B) n'a pas appris à lire et à écrire**
- C) a appris à lire mais ne sait pas écrire
- D) lit au niveau d'un élève de fin de cours préparatoire

20-Un tableau synoptique est :

- A) un tableau pour ceux qui ont une mauvaise vue
- B) une mauvaise toile de peintre**
- C) un tableau qui offre une vue générale d'un ensemble
- D) un tableau de proportionnalité

Livret note de synthèse

Épreuve sur 20 points

Rédaction d'une note de synthèse

Dans le cadre de votre activité d'ingénieur électronicien des systèmes de la sécurité aérienne, vous serez amené à rédiger des notes de synthèse à destination de différents publics.

Vous démontrerez par conséquent votre aptitude à ce type d'écrit professionnel en rédigeant une synthèse globale des textes ci-joints, **en 2 pages, 2 pages et demie**.

Les **critères d'évaluation** seront :

- votre **compréhension** et votre **problématisation du dossier**
- votre **esprit de synthèse**
- votre capacité de **structuration** (= organisation)
- votre maîtrise globale de l'exercice :
 - + **confrontation des idées**
 - + **référence systématique aux auteurs et/ou aux documents**
 - + **objectivité**
 - + **reformulation des idées**
- votre **maîtrise de la langue française** (orthographe, grammaire et syntaxe) ainsi que **l'expression** (registre de langue, style) seront évaluées.

Votre copie doit être aisément lisible, compréhensible, donc **rédigée avec soin**.

Si ce n'était pas le cas, elle serait susceptible de faire l'objet de **pénalités**.

Document 1 :

Matthieu Combe, « La relance du secteur aérien face aux contreparties climatiques et sociales », *Natura Sciences*, 28 avril 2020.

Document 2 :

André Thomas, « Pourquoi la transition écologique du secteur de l'aviation ne suffira pas à limiter les émissions », *Ouest France*, 28 septembre 2022.

Document 3 :

Frédéric Magnan, « Forte mobilisation autour de la neutralité carbone du transport aérien », *aviation civile. Le magazine de la direction générale de l'aviation civile*, octobre 2022, p. 23-25.

Document 4 :

Julien Etchanchu, Transport aérien : « Tout miser sur l'innovation et la technologie ne peut en aucun cas nous éviter le crash climatique », *Le Monde*, 7 novembre 2022.

Document 1 : Matthieu Combe, « La relance du secteur aérien face aux contreparties climatiques et sociales », *Natura Sciences*, 28 avril 2020.

Selon Greenpeace, les compagnies aériennes européennes ont obtenu au moins 12,8 milliards d'euros d'aides gouvernementales. Mais le plus souvent, les États ne demandent aucune garantie de protection de l'environnement en échange. Pourtant, le secteur reste fortement émetteur de gaz à effet de serre. « Transport & Environnement » calcule [dans un article du 8 mai 2019] que ses émissions ont même augmenté de 26% en Europe ces cinq dernières années.

Les ONG appellent depuis de nombreuses semaines les gouvernements européens à conditionner les aides publiques à des plans de relance intégrant la dimension climatique. Le 21 avril, le Haut Conseil pour le climat les rejoignait. Il appelait à conditionner les aides publiques destinées aux entreprises, dont l'aérien, à « *des plans précis* » en faveur du climat. Greenpeace appelle ainsi à conditionner le sauvetage du secteur aérien au respect de 5 exigences pour une décroissance du secteur. Green Cross France & Territoires défend pour sa part 10 propositions pour un financement raisonné du transport aérien.

Prendre réellement en compte le climat dans l'aviation

Greenpeace demande des contreparties climatiques au secteur aérien. Selon l'ONG, il doit notamment se doter d'objectifs annuels contraignants de réduction des émissions de gaz à effet de serre. Et ce, afin de s'aligner avec les objectifs de l'Accord de Paris. En plus, Greenpeace appelle à « *une baisse significative du trafic aérien par rapport aux niveaux connus avant la crise* ».

Cette diminution passerait notamment par l'interdiction des liaisons aériennes à l'intérieur d'un pays. Et entre deux pays voisins lorsqu'il existe une alternative de bus ou de train avec des trajets de moins de six heures, ou un train de nuit. Green Cross défend pour sa part l'interdiction pour des trajets de moins de trois heures. En soutenant en parallèle un plan massif de développement des réseaux de trains de jour et de nuit, et des transports publics, les interdictions des vols court-courriers se répandraient, à mesure que ces alternatives se développent.

Pour une nouvelle fiscalité égalitaire

Le secteur aérien bénéficie d'exemptions fiscales historiques. « *L'exemption de TVA et l'exemption totale de fiscalité sur le carburant JET-A1 constituent des avantages problématiques*, alerte Nicolas Imbert, directeur de Green Cross. *L'exemption de taxes sur le carburant est particulièrement problématique lorsque le pétrole est à son plus bas niveau de prix, comme actuellement.* » Ces exemptions fiscales confèrent un avantage compétitif à l'aérien par rapport au train ou aux cars. Green Cross propose donc l'instauration d'une taxe carburant qui fonctionnerait comme une TIPP¹ flottante, évoluant suivant le prix du baril. Elle s'élèverait à 40% lorsque le pétrole se trouve sous la barre des 50 euros. Elle s'établirait à 20% jusqu'à 80 euros et 8% au-delà. En parallèle, les carburants alternatifs plus durables seraient défiscalisés.

¹ TIPP : Taxe intérieure de consommation sur les produits pétroliers.

Document 2 : André Thomas, « Pourquoi la transition écologique du secteur de l'aviation ne suffira pas à limiter les émissions », *Ouest France*, 28 septembre 2022.

On s'en doutait un peu, mais l'étude de l'Agence de l'environnement et de la maîtrise de l'énergie (Ademe) publiée le 27 septembre, met les choses au clair : les progrès technologiques de l'aviation ne suffiront pas pour endiguer sa contribution au réchauffement climatique.

Ces progrès sont pourtant considérables, stimulés par la chasse aux économies de kérosène des compagnies. Le dernier-né d'Airbus, l'A350, grâce à ses moteurs plus performants et à son fuselage composé pour moitié de carbone, consomme 25 % de moins que son prédécesseur.

Mais, la croissance du transport aérien neutralise ces gains. L'Ademe rappelle que la crise du Covid de 2020 n'y aura fait qu'une encoche. Le trafic aérien, en Europe, aura retrouvé son niveau de 2019 dès 2024, notamment grâce aux compagnies à bas coût, qui pèsent désormais 40 % du marché.

Moteurs aérodynamiques, carburants durables...

Airbus planche, avec des sous-traitants tels que le motoriste Safran, ainsi qu'Air France et TotalEnergies sur des avions plus légers, plus aérodynamiques, sur des vols optimisés ainsi que sur le recours à des carburants alternatifs utilisables dans les moteurs actuels. Ces « carburants d'aviation durables » (CAD, ou SAF en anglais), qui seront bientôt obligatoires (dilués) dans l'Union européenne, sont soit d'origine végétale, soit réalisés par synthèse à partir d'hydrogène « vert » et de CO₂ récupéré à la sortie des usines. Mais, rappelle l'Ademe, les CAD sont très chers. Et leur production massive nécessitera des arbitrages politiques : pour les produire, il faut des sols agricoles (biocarburants) et de l'électricité verte (carburant de synthèse).

À plus long terme, le secteur aérien mise également sur l'hydrogène, soit comme carburant dans des moteurs thermiques et des avions à repenser entièrement, soit comme réactif chimique pour alimenter une pile à combustible, qui fera tourner des moteurs électriques.

Mais tout cela n'ira pas assez loin ni, surtout, assez vite. Or il y a urgence. En 2019, on comptait, chaque jour dans le monde 128 000 vols emmenant 12,5 millions de passagers. Soit cinq fois plus qu'en 1980. En France, les vols intérieurs et internationaux ont émis 24,2 millions de tonnes de CO₂, presque le double de 1990, représentant un peu plus de 5 % des émissions de la France.

50 % d'émissions de CO₂ en plus d'ici à 2050

Si la tendance actuelle se maintient, les émissions de CO₂ du transport aérien augmenteront de moitié entre 2022 et 2050, alors que l'Europe veut ne plus émettre de CO₂ à cette date.

Quels leviers ? L'Ademe a planché sur trois scénarios. Le scénario A privilégie les progrès techniques des avions et les CAD afin de ne pas trop freiner le transport aérien. Le scénario B privilégie la modération de l'usage des avions. Le scénario C mobilise tous ces leviers, mais modérément, afin de réduire les risques techniques et économiques.

20 % des Français n'ont jamais pris l'avion

Si l'on ne fait rien, les émissions du transport aérien en France passeront de 24,2 millions de tonnes de CO₂ en 2019 à 35 en 2050. Avec le scénario C, elles descendent à 10. Avec le scénario A, elles descendent à 9. C'est avec le scénario B, la modération de l'usage, qu'on obtient les gains les plus rapides et les plus forts, puisque les émissions tombent à 5 millions de tonnes.

Comment réduire l'usage de l'avion ? L'Ademe esquisse des pistes : plafonner le nombre de vols dans les aéroports, renchérir les billets en les taxant, sensibiliser les usagers à leur bilan carbone... L'Agence va réaliser une nouvelle étude pour affiner ces solutions, qui seront peu populaires. Mais elle rappelle que l'avion ne l'est pas tout à fait : dans le monde, 1 % seulement de la population est responsable de 50 % des émissions des avions. Et en France, 20 % des Français n'ont jamais pris l'avion tandis que 50 % des passagers appartiennent aux catégories socioprofessionnelles supérieures.

Document 3 : Frédéric Magnan, « Forte mobilisation autour de la neutralité carbone du transport aérien », aviation civile. Le magazine de la direction générale de l'aviation civile, octobre 2022, p. 23-25.

[...] En février dernier, lors du sommet européen de Toulouse, les acteurs de l'aviation civile ont affirmé leur soutien à l'objectif de neutralité carbone du transport aérien d'ici 2050. Dix états de la CEAC² (ils sont aujourd'hui onze) et près de 150 entreprises et parties prenantes, dont les fédérations et organisations syndicales des secteurs aérien et énergétique, se sont joints aux vingt-sept États membres de l'UE pour adopter la déclaration de Toulouse. « *Placé sous la présidence française de l'UE, le sommet de Toulouse a constitué un événement fédérateur autour de l'engagement pour la décarbonation du secteur* », souligne Nora Susbielle. Un engagement que le président du Conseil de l'OACI³, Salvatore Sciacchitano, présent à Toulouse, souhaite voir réaffirmer lors de la prochaine assemblée de l'OACI, en septembre prochain à Montréal. « *Le comité de protection de l'environnement de l'aviation (CAEP) de l'OACI a élaboré durant près de deux ans le rapport qui devra permettre aux États membres d'adopter un objectif climatique de moyen terme (LTAG)* », explique Olivier Meynot, représentant de la France au CAEP. Le scénario le plus ambitieux permettrait de ramener de 600 millions de tonnes (chiffre 2019) à 200 millions de tonnes de CO² les émissions de l'aviation internationale en 2050. « *L'aviation ne parviendra pas, par les seules mesures internes au secteur, à atteindre la neutralité carbone, explique Olivier Meynot. Il sera indispensable de recourir à des mesures dites hors secteur, comme la captation du CO² ou la compensation, pour parvenir à cet objectif.* » D'autant que le coût de cette révolution, estimé à 4000 milliards de dollars sur trente ans pour les seuls carburants d'aviation durables, le poste le plus important, affectera aussi les pays émergents qui réclameront des mesures d'accompagnement et des aménagements, tant dans le rythme que dans la es échéances des transformations nécessaires.

² CEAC : Conférence européenne de l'aviation civile.

³ OACI : Organisation de l'aviation civile internationale.

Document 4 : Julien Etchanchu⁴, Transport aérien : « Tout miser sur l'innovation et la technologie ne peut en aucun cas nous éviter le crash climatique », *Le Monde*, 7 novembre 2022.

« D'ici dix ans, les carburants d'aviation durable représenteront 10 % des besoins de l'industrie. » Cette phrase, signée de l'Association internationale du transport aérien (IATA en anglais), a été prononcée en 2007. Or, quinze ans plus tard, cette part de carburants « durables » s'élève à 0,01%. En matière de durabilité, le décalage entre les annonces et les résultats est toujours aussi criant dans le transport aérien. Les initiatives sont pourtant là, de même qu'une certaine volonté politique, mais les obstacles restent majeurs et la contrainte énergétique largement sous-estimée. Ainsi, tout miser sur l'innovation et la technologie, comme c'est le cas aujourd'hui, ne peut en aucun cas nous éviter le crash climatique.

Commençons par les carburants alternatifs, grand espoir des compagnies aériennes s'il en est. Certes, le secteur aérien est plus vertueux que l'automobile puisqu'il utilise des biocarburants de deuxième génération (donc n'entrant pas ou peu en concurrence avec des terres agricoles). Il s'agit principalement aujourd'hui d'huile de friture usagée ou de graisses animales. Mais cette ressource, la seule utilisée en masse aujourd'hui, ne sera jamais utilisable à grande échelle et couvrira au mieux 5% des besoins de l'industrie d'ici à 2030, comme le reconnaissent les producteurs eux-mêmes.

Dans son plan de décarbonation, le secteur mise donc sur des technologies peu ou pas développées aujourd'hui, comme les carburants synthétiques (e-fuel), qui vont requérir des quantités colossales d'énergie (verte) pour être produits. Or, avec le mix électrique européen promis pour 2035, produire du e-fuel sera à peine moins polluant que du kérosène classique (et encore, à supposer que les Etats-membres tiennent leurs promesses en matière de décarbonation).

La fin de nombre d'illusions

Deuxièmement, l'avion « vert » ou « zéro carbone » est évoqué. On parle beaucoup de l'avion à hydrogène, en se focalisant sur la technologie. Mais qui se soucie sérieusement de l'énergie nécessaire pour alimenter de tels appareils ? Rappelons que l'industrie aérienne brûle près d'1,2 milliard de litres de pétrole chaque jour. Où diable va-t-on trouver l'énergie nécessaire pour produire l'équivalent en hydrogène ? Rien qu'en France, on estime que plusieurs réacteurs nucléaires supplémentaires seraient nécessaires, entièrement consacrés au secteur. Le même raisonnement vaut pour l'avion électrique. Surmonter les écueils technologiques est tout à fait envisageable, mais quid de l'énergie ? Loin de créer la pénurie énergétique, la guerre en Ukraine a seulement accéléré son apparition : l'heure de « *la fin de l'abondance* » a sonné et, avec elle, la fin de nombre d'illusions sur l'avion « propre » utilisé à grande échelle.

Enfin, pour toute innovation technologique, ne sous-estimons pas ce bon vieux paradoxe de Jevons ou « *effet rebond* », qui depuis toujours est parfaitement illustré par le secteur aérien. La consommation [de carburant] par passager a été divisée par deux en trente ans (performance remarquable), mais, dans le même temps, le trafic a explosé, entraînant avec lui une hausse majeure des émissions, qui ont elles aussi plus que doublé ! Une efficacité énergétique accrue n'est donc pas synonyme d'une baisse d'émissions, l'histoire se charge régulièrement de le rappeler.

D'aucuns qualifieront ces lignes de pessimistes. Alors changeons de paradigme et admettons que le secteur tienne 100 % de ses objectifs en matière de décarbonation. Admettons que l'effet rebond s'éteigne de lui-même. Quand les émissions vont-elles concrètement baisser ? Pas avant 2030, de l'aveu même de IATA, aucune avancée majeure n'étant attendue d'ici là en matière d'appareils ou de biocarburants. Or, le rapport du Groupe d'experts intergouvernemental sur l'évolution du climat (GIEC) est limpide : les émissions doivent baisser de 50 % d'ici à 2030. Avec la stratégie actuelle, le secteur aérien n'a donc strictement aucune chance de tenir cet objectif vital. La physique et les mathématiques sont insensibles aux promesses.

Ainsi, entendons-nous bien : il n'est pas question d'arrêter la recherche sur les biocarburants ou l'avion à hydrogène : nous avons besoin du talent des ingénieurs d'Airbus ou de Safran pour rendre le secteur plus propre. Mais la lucidité impose d'admettre une fois pour toutes que ce sera nécessaire, mais pas suffisant. En tout cas, pas dans les délais qui nous sont impartis.

⁴ Directeur du développement durable chez Advito, filiale conseil de BCD Travel, après une dizaine d'années de collaboration avec Air France.

Immense « greenwashing »

La bonne nouvelle néanmoins, c'est que des signaux faibles apparaissent. Air France commence à évoquer une nécessaire « *sobriété* » quand le PDG d'Aéroports de Paris [Augustin de Romanet] parle de « modération ». Deux synonymes polis de décroissance, inimaginables dans le secteur il y a ne serait-ce que quelques mois. Enfin, la baguette magique de la compensation carbone (en gros, planter des arbres pour « compenser » les émissions de son vol), commence à être perçue pour ce qu'elle est : une solution très partielle parfois, un immense « greenwashing » la plupart du temps. Un vrai risque, donc, pour la réputation d'entreprises qui commencent à percevoir le danger.

Entre l'urgence climatique, désormais perceptible au quotidien, une crise énergétique dont on voit seulement les premiers balbutiements, sans oublier une opinion publique de plus en plus critique (en témoigne la polémique sur les jets privés), le secteur aérien se trouve à la croisée des chemins. Et la décroissance, terme largement (mais de moins en moins) brocardé, doit désormais être considérée comme une possibilité sérieuse, sinon probable, pour le secteur. Point d'idéologie ici : il ne s'agit pas d'être pour ou contre la décroissance, mais de la reconnaître comme potentiellement inéluctable. Alors anticipons-la et laissons-nous une chance d'amortir le choc et de créer un modèle post-croissance, car rien ne serait pire qu'une décroissance subie pour un secteur qui doit urgemment changer de paradigme. Depuis bien longtemps, l'avion et ses promesses de liberté nous ont fait rêver. Nous rêvons maintenant qu'il se réinvente en profondeur pour nous aider à conserver la plus grande des libertés : celle de vivre sur une planète à + 1,5 °C.

Session 2024

CONCOURS DE RECRUTEMENT D'ÉLÈVES
INGÉNIEURS ÉLECTRONICIENS DES SYSTÈMES DE LA SÉCURITÉ
AÉRIENNE
I.E.S.S.A.

TECHNIQUE RÉSEAUX & TÉLÉCOMMUNICATIONS
(ÉPREUVE OBLIGATOIRE A OPTION)

Durée : 4 heures

Coefficient : 6

TOUT DISPOSITIF ELECTRONIQUE EST INTERDIT EN
PARTICULIER L'USAGE DE LA CALCULATRICE



Cette épreuve comporte :

- ➔ 1 page de garde (recto)
- ➔ 2 pages d'instructions pour remplir le Q.C.M. (recto verso)
- ➔ 24 pages de sujet (recto/verso) composé de trois parties:
 - ↳ 1^{ère} sous-épreuve – **Électronique** :
pages numérotées de E.1 à E.7 (15 questions numérotées de 1 à 15)
 - ↳ 2^{ème} sous-épreuve – **Informatique** :
de la page I.1 à I.7 (25 questions numérotées de 16 à 40)
 - ↳ 3^{ème} sous-épreuve – **Réseaux & Télécommunications** :
de la page R.1 à R.9 (25 questions numérotées de 41 à 64)

ÉPREUVE TECHNIQUE OBLIGATOIRE A OPTION

A LIRE TRÈS ATTENTIVEMENT

L'épreuve obligatoire à option Réseaux et Télécommunications de ce concours est un questionnaire à choix multiple qui sera corrigé informatiquement.

- 1) Pour remplir ce QCM, vous devez utiliser un stylo à encre foncée : bleue ou noire et à bille ou feutre. Vous devez cocher la case en vue de la lecture informatisée votre QCM.
- 2) Utilisez le sujet comme brouillon et ne retranscrivez vos réponses qu'après vous être relu soigneusement.
- 3) Votre QCM ne doit pas être souillé, froissé, plié, écorné ou porter des inscriptions superflues, sous peine d'être rejeté informatiquement et de ne pas être corrigé.
- 4) Si vous voulez corriger votre réponse, n'utilisez pas de correcteur mais indiquez la nouvelle réponse sur la ligne de repentir.
- 5) A chaque question numérotée entre 1 et 64, correspond sur la feuille-réponses une ligne de cases qui porte le même numéro (les lignes de 76 à 80 seront neutralisées).

Chaque question comporte au plus deux réponses exactes.

- 6) A chaque question numérotée entre 1 et 64, correspond sur la feuille-réponses une ligne de cases qui porte le même numéro. Chaque ligne comporte 5 cases A, B, C, D, E.
Pour chaque ligne numérotée de 1 à 64, vous vous trouverez en face de 4 possibilités :

*soit vous décidez de ne pas traiter cette question,
la ligne correspondante doit rester vierge.*

*soit vous jugez que la question comporte une seule bonne réponse :
vous devez cocher l'une des cases A, B, C, D.*

*soit vous jugez que la question comporte deux réponses exactes :
vous devez cocher deux des cases A, B, C, D et deux seulement.*

*soit vous jugez qu'aucune des réponses proposées A, B, C, D n'est bonne :
vous devez alors cocher la case E.*

ÉCOLE NATIONALE DE L'AVIATION CIVILE

7) EXEMPLES DE RÉPONSES

Question 1 : $1^2 + 2^2$ vaut :

- A) 3 B) 5 C) 4 D) -1

Question 2 : le produit (-1) (-3) vaut :

- A) -3 B) -1 C) 4 D) 0

Question 3 : Une racine de l'équation $x^2 - 1 = 0$ est :

- A) 1 B) 0 C) -1 D) 2

Vous marquez sur la feuille réponse :

1-
 A B C D E

2-
 A B C D E

3-
 A B C D E

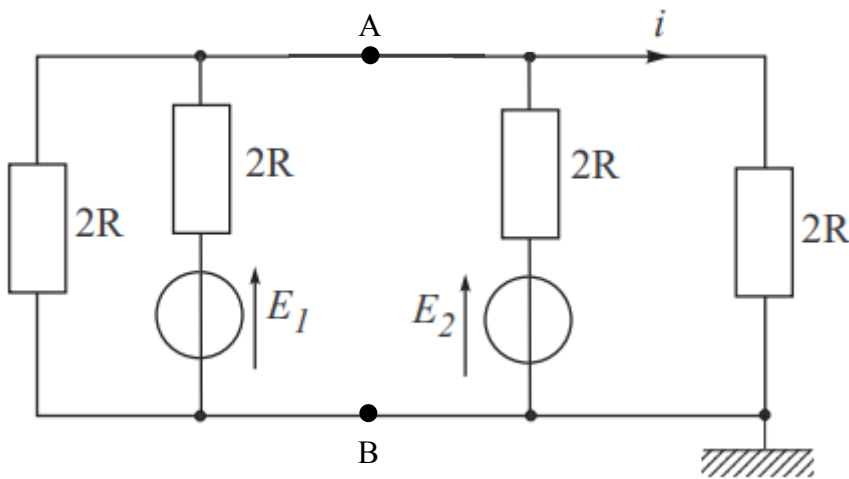
Concours IESEA 2024

1^{ère} sous-épreuve : Electronique

Cette sous-épreuve comporte 5 exercices indépendants pouvant comprendre chacun plusieurs questions.

EXERCICE 1 :

Soit le montage électrique suivant où E_1 et E_2 sont des sources de tensions continues.
On donne $R = 1 \text{ k}\Omega$ et $E_1 = 6 \text{ V}$ et $E_2 = 10 \text{ V}$.



Question 1 :

La tension aux bornes de la branche AB est égale à :

- A) $V_{AB} = 3 \text{ V}$
- B) $V_{AB} = 4 \text{ V}$
- C) $V_{AB} = 8 \text{ V}$
- D) $V_{AB} = 12 \text{ V}$

Question 2 :

L'intensité i du courant indiqué sur le schéma est égale à :

- A) $i = 2 \text{ mA}$
- B) $i = 5 \text{ mA}$
- C) $i = 10 \text{ mA}$
- D) $i = 15 \text{ mA}$

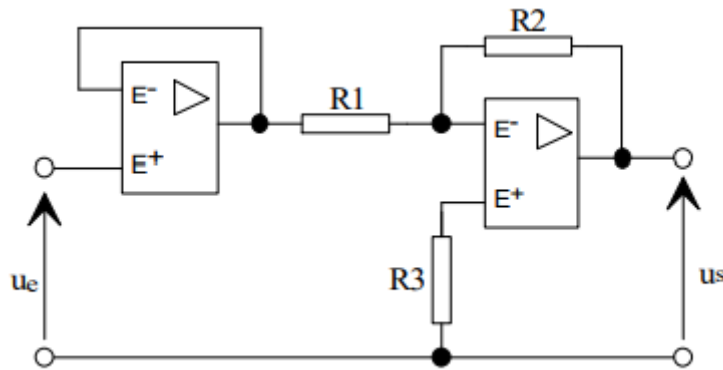
Question 3 :

La valeur de la résistance équivalente du circuit entre les points A et B vaut :

- A) $R_{eq} = 100 \Omega$
- B) $R_{eq} = 200 \Omega$
- C) $R_{eq} = 500 \Omega$
- D) $R_{eq} = 1 \text{ k}\Omega$

EXERCICE 2 :

Soit le montage électrique suivant où les amplificateurs opérationnels sont considérés comme parfaits. u_e est un signal sinusoïdal d'amplitude 0,5 V et u_s un signal d'amplitude 5 V.



Question 4 :

La valeur du gain en tension G_v du montage vaut :

- A) $G_v = 10 \text{ dB}$
- B) $G_v = 20 \text{ dB}$
- C) $G_v = 30 \text{ dB}$
- D) $G_v = 40 \text{ dB}$

Question 5 :

Quelle est la valeur de la résistance R_2 si $R_1 = 2 \text{ k}\Omega$?

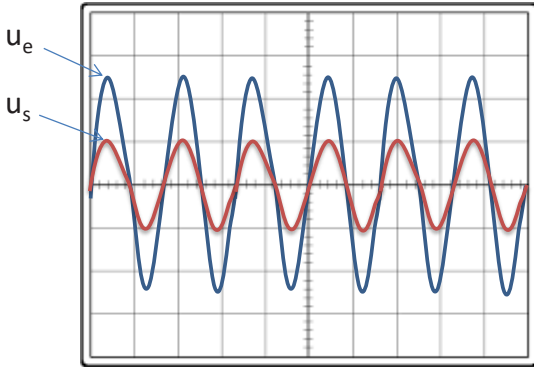
- A) $R_2 = 1 \text{ k}\Omega$
- B) $R_2 = 5 \text{ k}\Omega$
- C) $R_2 = 10 \text{ k}\Omega$
- D) $R_2 = 20 \text{ k}\Omega$

Question 6 :

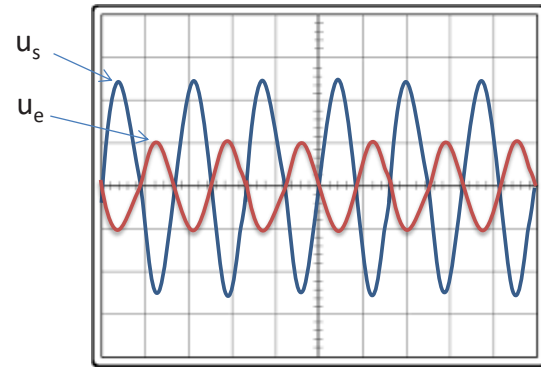
Les courbes d'entrée et de sortie sont visualisées à l'aide d'un oscilloscope. Les réglages sont les suivants :

- Sensibilité verticale $u_e = 0,5V/div$
- Sensibilité verticale $u_s = 2V/div$

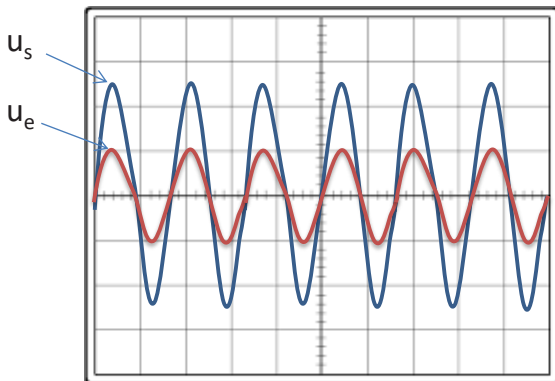
Quelle est la représentation qui correspond aux signaux u_e et u_s :



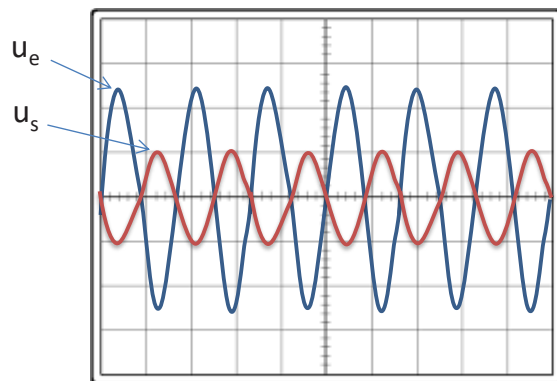
A)



B)



C)



D)

Question 7 :

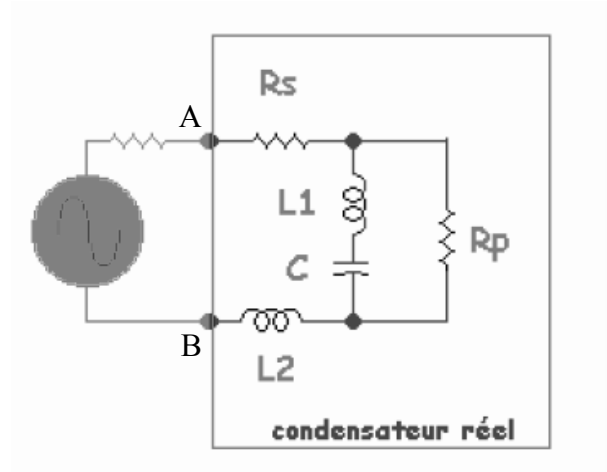
La résistance R_3 sert à compenser les écarts entre les courants d'entrée dans l'amplificateur opérationnel. La valeur de la résistance R_3 doit être égale à :

- A) $R_3 = 1 \text{ k}\Omega$
- B) $R_3 = 1,8 \text{ k}\Omega$
- C) $R_3 = 3,5 \text{ k}\Omega$
- D) $R_3 = 6 \text{ k}\Omega$

EXERCICE 3 :

Un condensateur réel C a toujours des défauts qui peuvent se représenter par le schéma équivalent suivant :

- R_s traduit sa résistance série
- R_p traduit sa résistance de fuite
- L_1 est son inductance parasite série
- L_2 est l'inductance des pattes de connexion



Question 8 :

En supposant que la résistance R_p est infinie, l'expression de l'impédance complexe $Z_{AB}(j\omega)$ du condensateur réel vaut :

- A) $Z_{AB}(j\omega) = 1 + j \left[R_s (L_1 + L_2) \omega - \frac{j}{C\omega} \right]$
- B) $Z_{AB}(j\omega) = 1 + j [(L_1 + L_2) C \omega^2]$
- C) $Z_{AB}(j\omega) = R_s + j \left[(L_1 + L_2) \omega - \frac{1}{C\omega} \right]$
- D) $Z_{AB}(j\omega) = R_s + j \left[1 - \frac{(L_1 + L_2)}{C\omega} \right]$

Question 9 :

On donne : $C = 10 \text{ nF}$ et $(L_1 + L_2) = 25 \text{ nH}$.

On considérera que $\pi^2 \approx 10$.

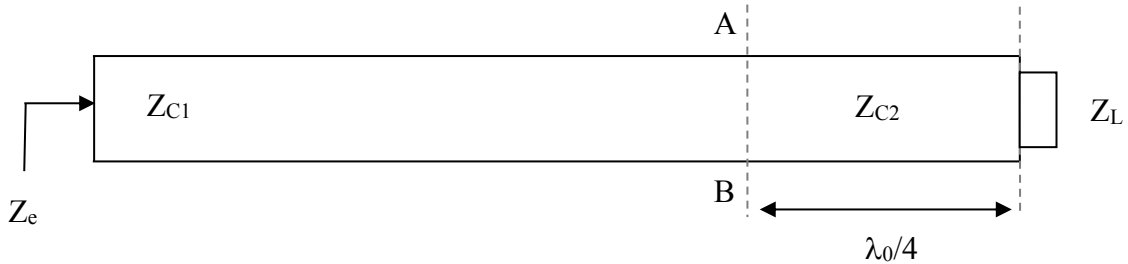
L'expression de la fréquence de résonance f_r du condensateur équivalent entre les points A et B est égale à :

- A) $f_r = 10 \text{ MHz}$
- B) $f_r = 20 \text{ MHz}$
- C) $f_r = 100 \text{ MHz}$
- D) $f_r = 1 \text{ GHz}$

EXERCICE 4 :

Soit la ligne de transmission hyperfréquences représentée sur la figure suivante. Le générateur à l'entrée présente une impédance de sortie Z_G .

Z_{C1} et Z_{C2} représentent les impédances caractéristiques de 2 lignes différentes.



Question 10 :

Afin de réaliser l'adaptation de la charge Z_L , l'impédance Z_{AB} ramenée par le tronçon $\lambda_0/4$ est égale à :

- A) $Z_{AB} = Z_{C2}$
- B) $Z_{AB} = \frac{Z_{C1}^2}{Z_L}$
- C) $Z_{AB} = \frac{Z_{C2}^2}{Z_L}$
- D) $Z_{AB} = Z_G$

Question 11 :

On en déduit que la valeur de Z_{C2} est égale à :

- A) $Z_{C2} = \frac{Z_{C1}}{Z_L}$
- B) $Z_{C2} = \sqrt{Z_{C1}Z_G}$
- C) $Z_{C2} = Z_{C1}Z_L$
- D) $Z_{C2} = \sqrt{Z_{C1}Z_L}$

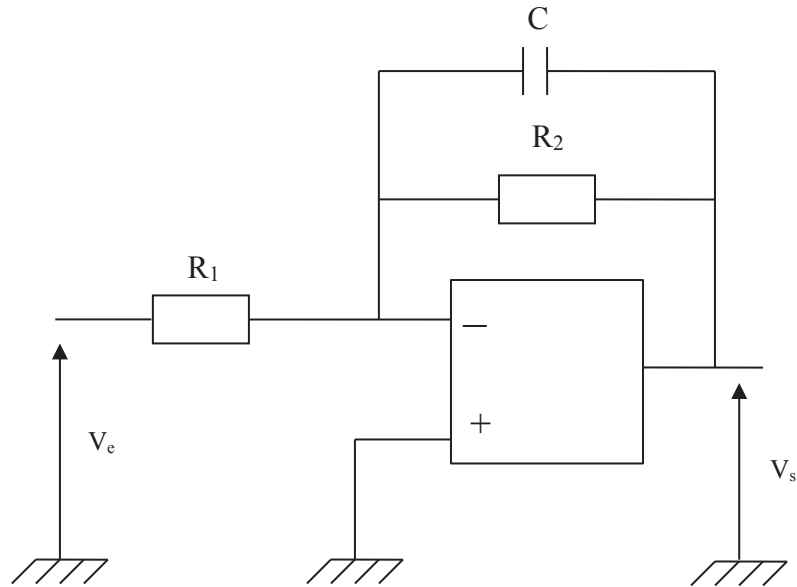
Question 12 :

L'impédance d'entrée Z_e de la ligne est alors égale à :

- A) $Z_e = 0$
- B) $Z_e \rightarrow +\infty$
- C) $Z_e = \sqrt{Z_{C1}Z_{C2}}$
- D) $Z_e = Z_{C1}$

EXERCICE 5 :

Soit le schéma électronique suivant où V_e est un signal sinusoïdal de pulsation ω .
Pour les calculs, on prendra $\pi = 3$.



Question 13 :

La fonction de transfert en tension $T(j\omega)$ du montage ci-dessus est donnée par :

- A) $\underline{T}(j\omega) = -\frac{R_2}{R_1} \left(\frac{1}{1-jR_1C\omega} \right)$
- B) $\underline{T}(j\omega) = -\frac{R_2}{R_1} \left(\frac{1}{1+jR_2C\omega} \right)$
- C) $\underline{T}(j\omega) = -\frac{R_2}{R_1} \left(\frac{1}{1-\frac{j}{R_2C\omega}} \right)$
- D) $\underline{T}(j\omega) = -\frac{R_1}{R_2} \left(\frac{1}{1-jR_2C\omega} \right)$

Question 14 :

On donne : $R_1 = 100 \Omega$, $R_2 = 10 \text{ k}\Omega$, $C = \frac{100}{3} \text{ nF}$.

La fréquence de coupure est égale à :

- A) $f_c = 50 \text{ Hz}$
- B) $f_c = 500 \text{ Hz}$
- C) $f_c = 5 \text{ kHz}$
- D) $f_c = 50 \text{ kHz}$

Question 15 :

Le gain maximum est égal à :

- A) $G_{\text{max}} = 10 \text{ dB}$
- B) $G_{\text{max}} = 20 \text{ dB}$
- C) $G_{\text{max}} = 30 \text{ dB}$
- D) $G_{\text{max}} = 40 \text{ dB}$

2^{ème} sous-épreuve : Informatique

Pour les prochaines questions, qui sont indépendantes les unes des autres, on considère la table `iessa` dont un extrait est présenté ci-dessous et qui est implémentée dans une base MySQL en vue de son exploitation à travers des pages Web :

NumVol	DateVol	Depart	Arrivee	Siege	Client
-----	-----	-----	-----	-----	-----
AF6143	17/02/23	TLS	ORY	01A	56578
AF6143	17/02/23	TLS	ORY	01C	15362
AF6143	17/02/23	TLS	ORY	01D	56668
AF6143	17/02/23	TLS	ORY	01F	12578
AF6140	19/02/23	ORY	TLS	03B	56578
AF6140	19/02/23	ORY	TLS	03C	56579
AF6143	20/02/23	TLS	ORY	02B	45620
AF6143	20/02/23	TLS	ORY	01A	33365
AF7515	20/02/23	TLS	CDG	01A	56578
AF7515	20/02/23	TLS	CDG	01B	26546
AF7515	22/02/23	TLS	CDG	02A	62354
AF7518	23/02/23	CDG	TLS	01B	56578
...					

Question 16 :

Les passagers à destination d'Orly (ORY) avec un départ de Toulouse (TLS) doivent être extraits à l'aide du filtre WHERE suivant :

- A. Depart IN ('TLS','ORY') OR Arrivee IN ('TLS','ORY')
- B. Depart IN ('ORY','TLS') XOR Arrivee IN ('ORY','TLS')
- C. Depart = 'ORY' AND Arrivee = 'TLS'
- D. Depart = 'TLS' OR Arrivee = 'ORY'

Question 17 :

Le nombre de passagers à destination d'Orly (ORY) sur un vol donné doit être extrait à l'aide de la requête suivante qu'il faut modifier par :

```
SELECT  NumVol, DateVol, COUNT(...) AS Nbre
FROM    iessa
WHERE   Arrivee = 'ORY'
GROUP BY NumVol, DateVol
```

- A. COUNT(Client)
- B. COUNT(Client, *)
- C. COUNT(Client, NumVol)
- D. COUNT(Client, NumVol, DateVol)

Question 18 :

Le détail des réservations sur un vol donné à partir de la troisième rangée des sièges jusqu'au bout de la cabine se retrouve à l'aide du filtre WHERE suivant :

- A. `Siege > '02Z'`
- B. `Siege NOT LIKE ('01%', '02%')`
- C. `Siege NOT LIKE '01%' OR NOT LIKE '02%'`
- D. `Siege NOT LIKE '01%' AND siege NOT LIKE '02%'`

Question 19 :

Pour connaître les sièges occupés par les passagers 56578 et 56579 sur l'ensemble des vols, on effectue la requête suivante :

```
SELECT  Siege
FROM    iessa
WHERE   Client = '56578' AND Client = '56579'
ORDER BY Siege
```

On obtient alors :

- A. un résultat correct.
- B. un message d'erreur.
- C. un résultat incorrect.
- D. aucun résultat (aucune ligne retournée).

Question 20 :

Au sens d'une base de données compatible SQL, une clé primaire :

- permet d'identifier de manière unique chaque tuple d'une table.
- peut être composée de plusieurs champs de la table.
- peut être utilisée dans une clé étrangère de la même table.
- doit toujours contenir une valeur.

Parmi ces assertions, combien sont potentiellement vraies ?

- A. 1
- B. 2
- C. 3
- D. 4

Question 21 :

Quelle est l'instruction qui permet d'ajouter une ligne à la table `iessa` ?

- A. ADD
- B. INSERT
- C. MODIFY
- D. APPEND

Question 22 :

Les conséquences du processus de normalisation d'une base de données sont :

- A. l'augmentation du nombre de tables.
- B. la diminution du nombre de tables.
- C. la maximisation de la redondance des données.
- D. la minimisation de la redondance des données.

Question 23 :

La particularité du SGBD MySQL est de pouvoir proposer différents moteurs de stockage. Le choix du moteur dépend de la façon dont on veut stocker et traiter les données de chaque table. Parmi ces propositions, y a-t-il un ou plusieurs intrus ?

- A. MyISAM
- B. CHEAP
- C. InnoDB
- D. MEMORY

Question 24 :

Le SGBD MySQL repose sur une architecture client-serveur utilisant les protocoles :

- A. SQLP/IP
- B. HTTP/IP
- C. TCP/IP
- D. UDP/IP

Question 25 :

En PHP, quelle est la fonction ou quelles sont les fonctions qui permettent de se connecter à une base de données MySQL ?

- A. `$idbd = mysqli_connect($host, $username, $password, $dbname);`
- B. `$idbd = mysqli_db($host, $username, $password, $dbname);`
- C. `$idbd = mysqli_open($host, $username, $password, $dbname);`
- D. `$idbd = new mysqli($host, $username, $password, $dbname);`

Question 26 :

Les blocs d'instructions PHP sont insérés dans une page Web grâce à la balise :

- A. `<* php ... *>`
- B. `<? php ... ?>`
- C. `<! php ... !>`
- D. `<# php ... #>`

Question 29 :

Les éléments HTML5 **Balise1** et **Balise2** doivent alors être :

- A. **Balise1** : ol et **Balise2** : li
- B. **Balise1** : ol et **Balise2** : it
- C. **Balise1** : ul et **Balise2** : li
- D. **Balise1** : ul et **Balise2** : it

Question 30 :

\$ligne est un tableau associatif. Ce type de tableau en PHP est caractérisé par :

- A. l'utilisation d'une clef textuelle associée à chaque valeur du tableau.
- B. l'utilisation d'un index numérique pour repérer chaque valeur du tableau.
- C. la définition automatique des noms des clefs textuelles.
- D. la possibilité de commencer l'index numérique par 1.

Question 31 :

Cette page Web utilise une feuille de style CSS externe : `styleIESSA.css`
En HTML5, quelle balise faut-il utiliser pour y faire référence ?

- A. `<sheet ... >`
- B. `<meta ... >`
- C. `<style ... >`
- D. `<link ... >`

Question 32 :

Pour appliquer une règle de style au bloc `<div class="vols">` il faut utiliser dans la feuille de style CSS :

- A. `div.vols { . . . }`
- B. `div#vols { . . . }`
- C. `div vols { . . . }`
- D. `#vols { . . . }`

Question 33 :

Le site Web réalisé respecte une approche de conception **Responsive Web Design** (RWD).
Cette approche vise à :

- A. améliorer la conception du site web pour diminuer son impact environnemental.
- B. respecter les lois liées à la diffusion et à la publication d'un site web.
- C. offrir une consultation confortable sur des supports de tailles différentes.
- D. vérifier la cohérence des styles appliqués aux pages d'un site web.

Question 34 :

Pour se déplacer dans une arborescence de fichiers Windows ou GNU/LINUX, on peut utiliser des chemins absolus. Un chemin absolu est un chemin :

- A. qui part de la racine de l'arborescence.
- B. à utiliser si l'on souhaite garantir la portabilité d'une application.
- C. qui part du répertoire courant.
- D. à proscrire si l'on souhaite garantir la portabilité d'une application.

Question 35 :

Soit un fichier `enac.bash` possédant les droits suivants sur une distribution GNU/LINUX : `rw-r-----`. Quelle commande peut-on effectuer pour donner le droit d'exécution à tous les utilisateurs (propriétaire, groupe principal du propriétaire et les autres) en préservant leurs droits actuels ?

- A. `chmod 321 enac.bash`
- B. `chmod 111 enac.bash`
- C. `chmod 751 enac.bash`
- D. `chmod 157 enac.bash`

Question 36 :

Pour déclarer un dictionnaire en Python3, quelle instruction est correcte ?

- A. `monDico = dico()`
- B. `monDico = ()`
- C. `monDico = []`
- D. `monDico = < >`

Question 37 :

Quelle affirmation est fausse ?

- A. Python est un langage fortement typé.
- B. Python est un langage avec un typage statique.
- C. Python est un langage interprété.
- D. Python est un langage multiplateformes.

Question 38 :

Soit le code Python3 suivant :

```
nom = "ENAC IESSA 2023"
for lettre in nom :
    if lettre not in "AEIOUY ":
        print(f"{lettre}",end="")
```

Quel est l'affichage produit lors de l'exécution du code ?

- A. EA IEA
- B. EAIEA
- C. NCSS2023
- D. NC SS 2023

Question 39 :

Soit l'instruction suivante : `from math import pow`. Quelle affirmation est vraie ?

- A. La fonction `pow` du module `math` est importée dans l'espace de nom principal du code.
- B. La fonction `pow` est importée dans un espace de nom nommé `math`.
- C. La présence d'une fonction `pow` définie par le programmeur est possible dans le code utilisant cette instruction.
- D. L'appel de la fonction `pow` doit se faire via l'instruction `math.pow`.

Question 40 :

Soit une classe Python3 `Avion` avec comme attribut `nbPassagers`. Quelle méthode spéciale doit être définie dans la classe `Avion` afin de permettre de réaliser l'instruction `avion1 + 50` où :

- `avion1` est un référent vers un objet de la classe `Avion`.
- l'instruction doit permettre d'augmenter la valeur de l'attribut `nbPassagers` de la valeur entière à droite du signe `+`.

- A. `__plus__`
- B. `__add__`
- C. `__ad__`
- D. `__opp__`

3^{ème} sous-épreuve : Réseaux & Télécommunications

Question 41 :

Combien d'adresses d'hôtes sont disponibles sur le réseau 172.16.128.0 avec un masque de sous-réseau de 255.255.252.0 ?

- A. 510
- B. 1022
- C. 1024
- D. 2046

Question 42 :

Si la passerelle par défaut est mal configurée sur l'hôte, quel est l'impact sur les communications ?

- A. L'hôte n'est pas en mesure de communiquer sur le réseau local.
- B. L'hôte peut communiquer avec les hôtes du réseau local, mais n'est pas en mesure de le faire avec ceux des réseaux distants.
- C. L'hôte peut communiquer avec les hôtes de réseaux distants, mais n'est pas en mesure de le faire avec ceux du réseau local.
- D. Cela n'influe en rien sur les communications.

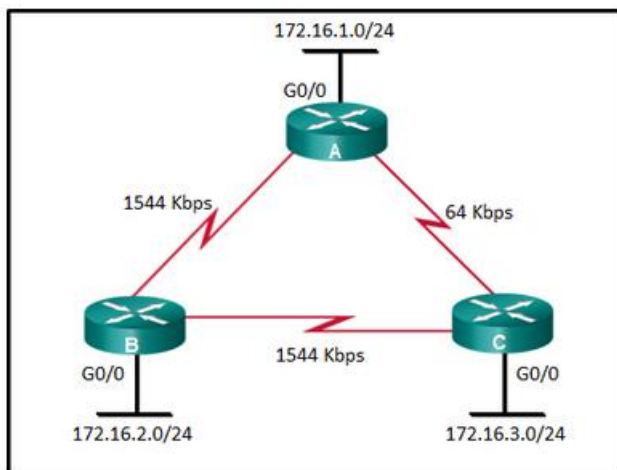
Question 43 :

Que fait un routeur, en premier lieu, lorsqu'il reçoit une trame de couche 2 sur une de ses interfaces réseaux ?

- A. Il détermine le meilleur chemin
- B. Il désencapsule la trame
- C. Il réencapsule le paquet dans une nouvelle trame
- D. Il re génère une nouvelle trame

Question 44 :

Soit l'architecture ci-dessous :



Quel est le coût OSPF pour atteindre le LAN 172.16.1.0/24 du routeur A, à partir du routeur B ?

Pour rappel

coût du lien à 64 Kbps : 1562
coût du lien à 1544 Kbps : 64
coût du lien FastEthernet : 10
coût du lien GigaEthernet : 1

- A. 782
- B. 74
- C. 128
- D. 65

Question 45 :

Quelle est ou quelles sont les adresses ci-dessous possibles pour des adresses de machines sur le sous-réseau **192.168.15.16/28** ?

- A. 192.168.15.17
- B. 192.168.15.14
- C. 192.168.15.29
- D. 192.168.15.35

Question 46 :

Quelle est l'adresse de broadcast de la machine 10.11.12.13, si elle a pour masque de sous-réseau 255.255.252.0 ?

- A. 10.11.10.255
- B. 10.11.12.255
- C. 10.11.14.255
- D. 10.11.15.255

Question 47 :

Laquelle de ces adresses est l'abréviation la plus courte de l'adresse 3FFE:1044:0000:0000:00AB:0000:0000:0058 ?

- A. 3FFE:1044::AB::58
- B. 3FFE:1044::00AB::0058
- C. 3FFE:1044:0:0:AB::58
- D. 3FFE:1044:0000:0000:00AB::0058

Question 48 :

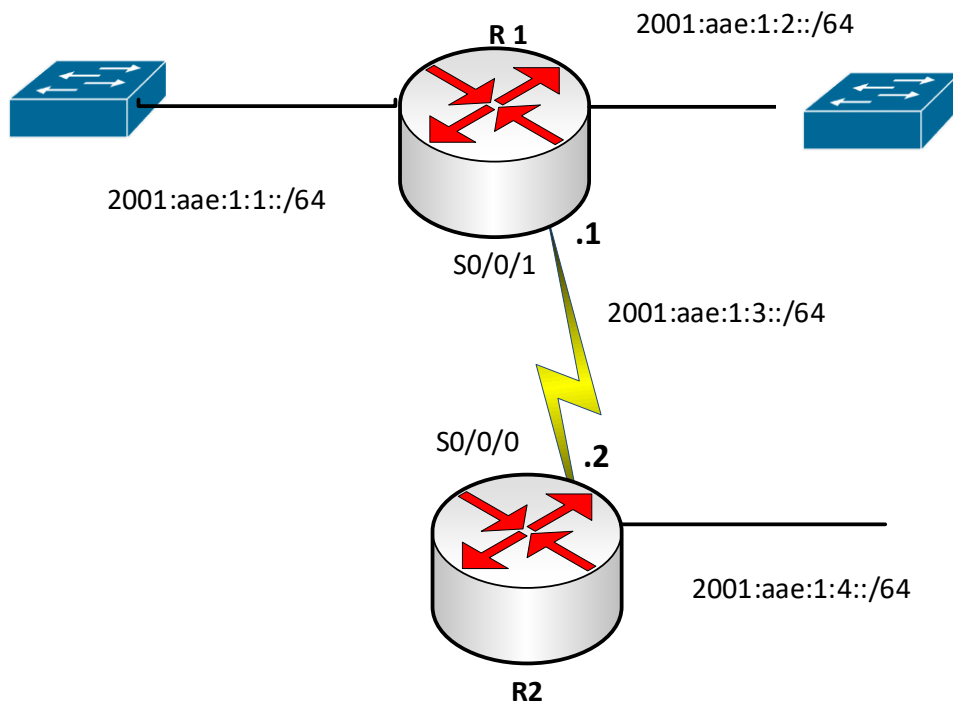
Quel est le préfixe de l'adresse d'hôte 2a00:1044:ab:a:12ab::1 /64 ?

- A. 2a00:1044:ab
- B. 2a00:1044:ab:a
- C. 2a00:1044:ab:a:1
- D. 2a00:1044:ab:a:12

Question 49 :

Soit l'architecture ci-dessous :

Quelle commande permet de configurer une route statique sur R1 afin que le trafic des 2 réseaux connectés à R1 atteigne le réseau distant 2001:aae:1:4::/64 ?



- A. ipv6 route ::/0 S0/0/0
- B. ipv6 route 2001:aae:1:4::/64 2001:aae:1:4::2
- C. ipv6 route 2001:aae:1:4::/64 2001:aae:1:3::2
- D. ipv6 route 2001:aae:1::/65 2001:aae:1:4::2

Question 50 :

Quel protocole la commande tracert utilise-t-elle pour connaître l'adresse IP des routeurs traversés par le paquet IP

- A. TCP
- B. SMTP
- C. ICMP
- D. SNMP

Question 51 :

Soit la capture Wireshark suivante, quelle réponse est attendue par la requête DNS
Queries www.mit.edu: type AAAA, class IN :

```
> Frame 3245: 91 bytes on wire (728 bits), 91 bytes captured (728 bits) on interface  
> Ethernet II, Src: IntelCor_e6:33:b3 (68:54:5a:e6:33:b3), Dst: Sagemcom_84:ca:ac:11:00:00  
> Internet Protocol Version 6, Src: 2a01:cb19:8651:e200:4c4a:8606:c7db:9c0a, Dst: 2001:db8:3333:4d4d:8c4d:8c4d:8c4d:8c4d  
> User Datagram Protocol, Src Port: 54625, Dst Port: 53  
▼ Domain Name System (query)  
  Transaction ID: 0xfdab  
  > Flags: 0x0100 Standard query  
  Questions: 1  
  Answer RRs: 0  
  Authority RRs: 0  
  Additional RRs: 0  
  ▼ Queries  
    > www.mit.edu: type AAAA, class IN  
      [Response In: 3280]
```

- A. une adresse IPv4
- B. 4 adresses IPv4
- C. une adresse IPv6
- D. une adresse MAC

Question 52 :

Quelle Access-List autorisera un paquet provenant de n'importe quel réseau et destiné à un serveur Web d'adresse 192.168.1.1?

- A. access-list 101 permit tcp host 192.168.1.1 any eq 80
- B. access-list 101 permit tcp host 192.168.1.1 eq 80 any
- C. access-list 101 permit tcp any eq 80 host 192.168.1.1
- D. access-list 101 permit tcp any host 192.168.1.1 eq 80

Question 53 :

Soit la liste d'accès étendue configurée comme suit :

```
Routeur# show access-lists
Extended IP access list 101
    10 deny tcp any any
    20 permit udp any any
    30 permit icmp any any
```

L'administrateur a ensuite modifié cette liste d'accès en exécutant les commandes ci-dessous.

```
Router(config)# ip access-list extended 101
Router(config-ext-nacl)# no 20
Router(config-ext-nacl)# 5 permit tcp any any eq 22
Router(config-ext-nacl)# 20 deny udp any any
```

Quelles sont les affirmations justes après cette nouvelle configuration ?

- A. Les messages ICMP seront autorisés
- B. Les messages Telnet seront autorisés
- C. Tous les messages TCP et UDP seront refusés
- D. Les messages SSH seront autorisés

Question 54 :

Soit l'analyse de protocole suivante :

Wireshark - Paquet 492 - Wi-Fi

```
> Frame 492: 42 bytes on wire (336 bits), 42 bytes captured (336 bits) on interface \Device\NPF_{1D3A719E-8392-40E5-AD41-9282161FD26D}, id 0
> Ethernet II, Src: IntelCor_e6:33:b3 (68:54:5a:e6:33:b3), Dst: Broadcast (ff:ff:ff:ff:ff:ff)
  Address Resolution Protocol (request)
    Hardware type: Ethernet (1)
    Protocol type: IPv4 (0x0800)
    Hardware size: 6
    Protocol size: 4
    Opcode: request (1)
    Sender MAC address: IntelCor_e6:33:b3 (68:54:5a:e6:33:b3)
    Sender IP address: 192.168.1.13
    Target MAC address: 00:00:00_00:00:00 (00:00:00:00:00:00)
    Target IP address: 192.168.1.1
```

Pourquoi l'adresse **Target MAC address** est à 00:00:00:00:00:00 ?

- A. C'est une trame d'initialisation
- B. L'adresse MAC du destinataire est inconnue car c'est une requête ICMP
- C. L'adresse MAC du destinataire est inconnue car c'est une première requête ARP
- D. La table ARP a été mise à jour

Question 55 :

Quelles sont les étapes pour l'établissement d'une connexion TCP ?

- A. SYN puis ACK puis ACK
- B. SYN puis SYN, ACK puis ACK
- C. SYN puis SYN, ACK puis ACK, ACK
- D. SYN puis SYN, ACK puis FIN

Question 56 :

Soit la capture suivante :

```
Frame 20: 66 bytes on wire (528 bits), 66 bytes captured (528 bits) on interface 0
Ethernet II, Src: GemtekTe_ea:63:8c (00:1a:73:ea:63:8c), Dst: Netgear_ea:b1:7a (80:37:73:ea:b1:7a)
Internet Protocol Version 4, Src: 192.168.1.17 (192.168.1.17), Dst: 198.246.117.106 (198.246.117.106)
Transmission Control Protocol, Src Port: 49411 (49411), Dst Port: 21 (21), Seq: 0, Len: 0
  Source Port: 49411 (49411)
  Destination Port: 21 (21)
  [Stream index: 1]
  [TCP Segment Len: 0]
  Sequence number: 0 (relative sequence number)
  Acknowledgment number: 0
  Header Length: 32 bytes
  .... 0000 0000 0010 = Flags: 0x002 (SYN)
    000. .... .... = Reserved: Not set
    ...0 .... .... = Nonce: Not set
    .... 0... .... = Congestion window Reduced (CWR): Not set
    .... .0.. .... = ECN-Echo: Not set
    .... ..0. .... = Urgent: Not set
    .... ...0 .... = Acknowledgment: Not set
    .... .... 0... = Push: Not set
    .... .... .0.. = Reset: Not set
  .... .... ..1. = Syn: Set
    .... .... ...0 = Fin: Not set
  window size value: 8192
  [Calculated window size: 8192]
  Checksum: 0x5bba [validation disabled]
  urgent pointer: 0
  Options: (12 bytes), Maximum segment size, No-Operation (NOP), window scale, No-Operation (NOP), No-Op
```

Cette capture permet de constater

- A. Que le nombre d'octets reçu avant acquittement est de 8192
- B. Une fin de connexion TCP
- C. Une demande de connexion UDP
- D. Qu'il s'agit d'une transmission d'une donnée urgente

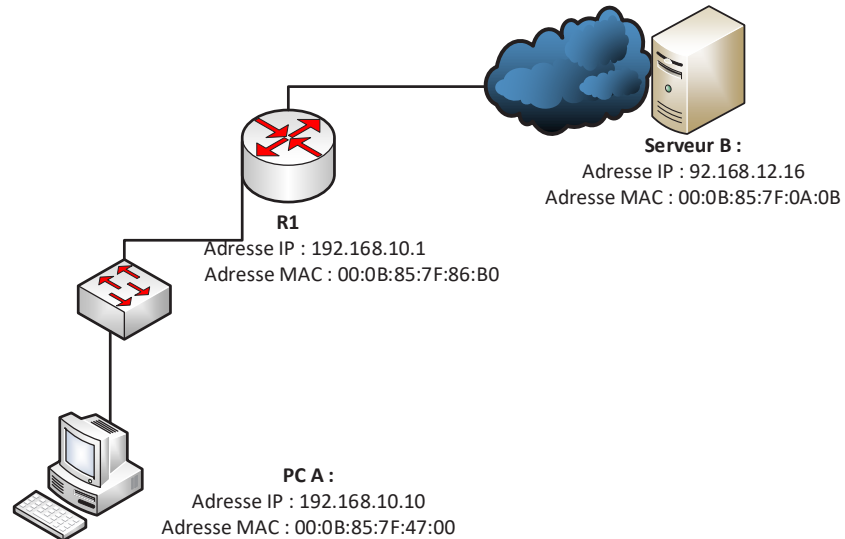
Question 57 :

Quelles sont les affirmations correctes relatives aux champs RR du DNS ?

- A.
 - NS : Adresse de périphérique final
 - CNAME : Serveur de nom autorisé
 - MX : Nom de domaine complet ou canonique d'un alias
 - A : Mappe un nom de domaine à un serveur de messagerie
- B.
 - NS : Nom de domaine complet ou canonique d'un alias
 - CNAME : Serveur de nom autorisé
 - MX : Mappe un nom de domaine à un serveur de messagerie
 - A : Adresse de périphérique final
- C.
 - NS : Serveur de nom autorisé
 - CNAME : Nom canonique d'un alias
 - MX : Mappe un nom de domaine à un serveur de messagerie
 - A : Adresse de périphérique final
- D.
 - NS : Serveur de nom autorisé
 - CNAME : Adresse de périphérique final
 - MX : Mappe un nom de domaine à un serveur de messagerie
 - A : Nom de domaine complet ou canonique d'un alias

Question 58 :

Soit le schéma suivant :



PCA envoie une requête au **serveur B**. Quelle adresse IPv4 est utilisée dans le champ de destination du paquet quand ce dernier sort de **PCA** ?

- A. 192.168.10.10
- B. 192.168.10.1
- C. 255.255.255.255
- D. 92.168.12.16

Question 59 :

Quelle est la signification du wildcard mask 0.0.0.15 ?

- A. Les 4 derniers bits d'une adresse IP seront ignorés.
- B. Les 28 premiers bits d'une adresse IP seront mis en correspondance.
- C. Les 5 derniers bits d'une adresse IP seront ignorés.
- D. Les 4 derniers bits d'une adresse IP seront mis en correspondance.

Question 60 :

Soit la capture Wireshark suivante relative au protocole STP, que représente la valeur 32768 du Root Identifier ?

```
Logical-Link Control
Spanning Tree Protocol
  Protocol Identifier: Spanning Tree Protocol (0x0000)
  Protocol Version Identifier: Spanning Tree (0)
  BPDU Type: Configuration (0x00)
  BPDU flags: 0x00
  Root Identifier: 32768 / 1 / 00:14:1c:92:19:c0
  Root Path Cost: 0
  Bridge Identifier: 32768 / 1 / 00:14:1c:92:19:c0
  Port identifier: 0x8001
  Message Age: 0
  Max Age: 20
  Hello Time: 2
```

- A. le coût
- B. l'identifiant du port
- C. le vlan
- D. la priorité

Question 61 :

Quelle commande a été utilisée pour obtenir la capture d'écran ci-dessous ?

```
Serveur : google-public-dns-a.google.com
Address: 8.8.8.8

Nom : www.google.fr
Addresses: 2a00:1450:4006:803::2003
           216.58.210.195
```

- A. tracert www.google.fr
- B. tracert www.google.com
- C. nslookup www.google.fr
- D. dns www.google.fr

Question 62 :

Quel service utilise le protocole UDP ?

- A. SNMP
- B. FTP
- C. HTTP
- D. SMTP

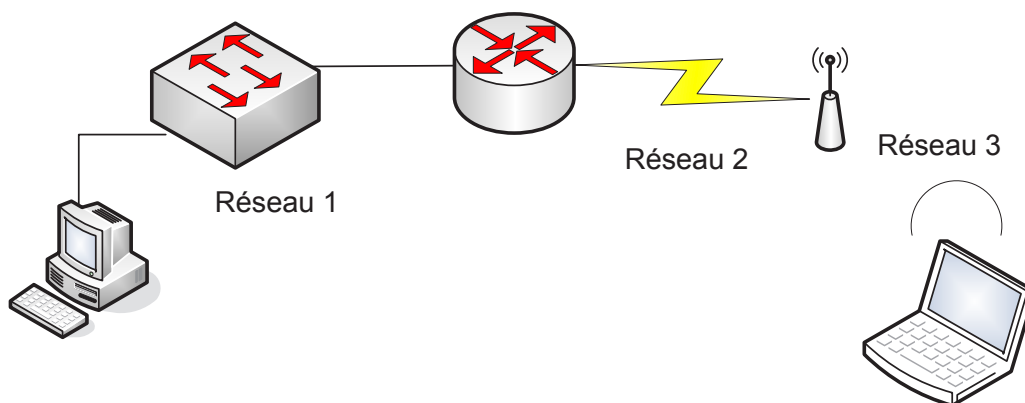
Question 63 :

Quel est le numéro de port TCP par défaut de SSH ?

- A. 25
- B. 22
- C. 7
- D. 23

Question 64 :

Soit le schéma ci-dessous :



Qu'est-ce qui décrit les méthodes d'accès aux médias pour les réseaux utilisés dans le schéma ?

- A. Aucun de ces réseaux ne nécessite de méthode d'accès aux médias
- B. Le **Réseau 1** utilise CSMA/CD et le **Réseau 3** utilise CSMA/CA
- C. Le **Réseau 1** utilise CSMA/CA et le **Réseau 2** utilise CSMA/CD
- D. Le **Réseau 2** utilise CSMA/CA et le **Réseau 3** utilise CSMA/CD

CONCOURS DE RECRUTEMENT D'ÉLÈVES
INGÉNIEURS ÉLECTRONICIENS DES SYSTÈMES DE LA SÉCURITÉ
AÉRIENNE

I.E.S.S.A.

ÉPREUVE OBLIGATOIRE
D'ANGLAIS

Durée : 2 heures

Coefficient : 2

CALCULATRICE NON AUTORISÉE



Cette épreuve comporte :

- 1 page de garde (recto)
- 1 page d'instructions (recto)
- 8 pages de texte numérotées de 1 à 8 recto-verso
(80 questions, toutes obligatoires)

ÉPREUVE OBLIGATOIRE D'ANGLAIS

A LIRE TRÈS ATTENTIVEMENT

L'épreuve obligatoire d'anglais de ce concours est un questionnaire à choix multiple qui sera corrigé informatiquement.

- 1) Pour remplir ce QCM, vous devez utiliser un stylo à bille ou feutre à encre foncée bleue ou noire. Vous devez **cocher** la case en vue de la lecture informatisée de votre QCM.
- 2) Utilisez le sujet comme brouillon (ou les feuilles de brouillons qui vous sont fournies à la demande par le (la) surveillant(e) qui s'occupe de votre rangée) et ne retranscrivez vos réponses qu'après vous être relu soigneusement.
- 3) Votre QCM ne doit pas être souillé, froissé, plié, écorné ou porter des inscriptions superflues, sous peine d'être rejeté informatiquement et de ne pas être corrigé.
- 4) Si vous voulez **modifier** votre réponse, n'utilisez pas de correcteur mais indiquez la nouvelle réponse sur la 2ème ligne.
- 5) Le sujet comporte 80 questions. Vous devez donc porter vos réponses sur les lignes numérotées de 1 à 80. Veillez à bien porter vos réponses sur la ligne correspondant au numéro de la question.
- 6) Chaque ligne comporte 5 cases A, B, C, D, E. **La case E ne doit en aucun cas être utilisée.**
- 7) Dans cette épreuve, il n'y a **qu'une seule réponse juste** pour chaque question.
- 8) Pour chaque ligne numérotée de 1 à 80, vous vous trouvez en face de 2 possibilités :
 - ▶ soit vous décidez de ne pas traiter cette question :
la ligne correspondante doit rester vierge.
 - ▶ soit vous décidez de traiter cette question :
vous devez cocher l'une des cases A, B, C, D et une seule.

Questions 1 à 40 :

CHOISISSEZ PARMIS LES QUATRE RÉPONSES PROPOSÉES CELLE QUI COMPLÈTE AU MIEUX LA PHRASE.

1) It's a long drive to Toulouse. Why didn't you come the train?

- A) by B) in C) on D) at

2) He for the bus when suddenly 2 arrived at the same time.

- A) waited B) was waiting C) had waited D) has waited

3) She's really busy at the moment. She dinner for the whole family.

- A) is cooking B) cooks C) cooked D) has cooked

4) The video game is new. They have seen it before.

- A) since B) ever C) yet D) never

5) He worked for an insurance company for 6 months but then they..... bankrupt.

- A) had B) gone C) went D) been

6) Since the coronavirus outbreak, there are less international students before.

- A) as ever B) as much as C) than ever D) more than

7) It's the school holidays soon. anything special?

- A) Do you B) Do you do C) Are you doing D) Would you do

8) bags are you carrying ? They belong to Susan.

- A) Which B) What C) Who D) Whose

9) Scientists into the problem for more than 20 years now.

- A) have been looking B) had looked C) looked D) were looking

10) She has always wanted to live Italy.

- A) in B) at C) inside D) on

11) Which one of these 3 books would you like for your birthday? I don't like of them.

- A) any B) either C) every D) neither

12) Last month David to another department by his boss.

- A) had transferred B) is transferred C) got transferred D) transferred

13) The famous tennis player hasn't played a match he retired.

- A) whilst B) since C) after D) when

14) You shouldn't make any big decisions you're sure it is the right thing to do.

- A) unless B) in case C) that D) if

15) When I called her up last week, she said that she was busy day.

- A) this B) then C) that D) the

16) You seem to be upset. What did the teacher say ?

- A) you B) to you C) for you D) at you

17) Last year, some very high temperatures across the world.

- A) were recorded B) recorded C) were recording D) have recorded

18) Researchers believe that some birds sleep and fly at the same time.

- A) are to B) must have to C) are able to D) to

19) The reporter said that elephants are the only mammalscan't jump.

- A) whom B) that C) wherein D) to which

20) Her eyes werebad that she couldn't read the subtitles of the film.

- A) such B) too C) so D) very

- 21) If you leave your glass on the of the table, it might get knocked off.**
A) outside B) edge C) border D) boundary
- 22) I'm sorry, I didn'tto disturb you.**
A) think B) suppose C) hope D) mean
- 23) She asked us tothe plates a wipe before putting them away.**
A) make B) do C) get D) give
- 24) He always takes his dog for a walk after worktired he is.**
A) whatever B) no matter how C) however much D) although
- 25) We couldn't leave the house and so wefood to be delivered from the local restaurant.**
A) booked B) ordered C) commanded D) asked
- 26) Are you, by any chance, free to discuss the new project or are you..... to leave?**
A) thinking B) round C) about D) planned
- 27) Where do you think we should have the party, place or ours?**
A) theirs B) they're C) their D) there
- 28) Oh no, there are far too..... steps to climb up.**
A) lot B) much C) a lot D) many
- 29) Would you mind.....computer games in the office ? The others are trying to work.**
A) not playing B) to play C) not to play D) stopping to play
- 30) The young boy is talented enough beat the adults at chess.**
A) to B) that C) of D) for

31) The Japanese TV series about cooking is unlike I have ever seen.

- A) anything B) everything C) something D) nothing

32) You are really too youngworking.

- A) to give up B) to give C) to give out D) to give over

33) Nearlyof the tickets for the concert were sold in the first hour.

- A) some B) partly C) half D) any

34) Take care, Thomas, and make sure that you look after !

- A) you B) yours C) your D) yourself

35) Safety comes first. lives shouldn't be put at risk.

- A) People B) Peoples C) People's D) Peoples'

36) When did you learn to play?

- A) the violin B) violin C) a violin D) violins

37) My brother gave me a lot of very useful

- A) advices B) advice C) advises D) advise

38) I'm pleased to tell you that I'mlonger as pessimistic as I was last year.

- A) any B) never C) no D) not

39) I suppose you're being nice to makethe awful way you behaved yesterday.

- A) away of B) down on C) in with D) up for

40) Musical instruments..... the piano or the violin are often used in films to create a romantic atmosphere.

- A) as B) such C) like D) example

AI used to Publish a Children's Book in a Weekend

Ammaar Reshi was **41)** with 'ChatGPT', an AI-powered chatbot from OpenAI when he started thinking about the ways artificial intelligence could be used to make a simple children's book to give to his friends. Just a couple of days later, he published a 12-page picture book, printed it, and started selling it on Amazon without ever **42)** a pen and paper.

The feat, which Reshi publicised in a viral Twitter **43)**, is a testament to the incredible advances in AI-powered tools, like ChatGPT, which took the internet **44)** two weeks ago with its uncanny ability to mimic human thought and writing. His book, however, "Alice and Sparkle", also renewed a fierce debate about the ethics of AI-generated art. Many argued that the technology preys on artists and other creatives, using their hard work as source material, while raising the specter of **45)** them.

Reshi, a product design manager from the San Francisco Bay Area, gathered illustrations from 'Midjourney', a text-to-image AI tool that was **46)** this summer, and took story elements from a conversation he had with the AI-powered ChatGPT about a young girl named Alice. "Anyone can use these tools," Reshi says, "it's easily and readily **47)** and it's not hard to use either."

His experiment creating an AI-generated book in just one weekend shows that artificial intelligence might be able to **48)**tasks faster than any human person can; sort of. The book was far from perfect. Normally, illustrations in children's books **49)** several rounds of revision, but that's not always possible with AI-generated artwork, where users type **50)** of words and the bot spits back an image seconds later.

- | | | | |
|-------------------|------------------|-----------------|-----------------|
| 41 A) going | B) playing | C) using | D) printing |
| 42 A) putting | B) putting up | C) picking | D) picking up |
| 43 A) wire | B) line | C) thread | D) food |
| 44 A) by night | B) by storm | C) by choice | D) by and by |
| 45 A) replacing | B) renovating | C) refreshing | D) respecting |
| 46 A) launched | B) jumped | C) took | D) lingered |
| 47 A) accelerated | B) accented | C) acceptance | D) accessible |
| 48 A) accomplish | B) accomplishing | C) accomplished | D) accomplisher |
| 49 A) go up | B) go through | C) go about | D) go up into |
| 50 A) a serial | B) a series | C) a serious | D) a serie |

Danish bank workers celebrate first full year without robberies

There were no bank robberies in Denmark last year, as a result of better security and the fact that the banks, in the largely **51)**society, don't hold large amounts of cash on-premise.

In the year 2000, there were 221 bank robberies, 121 in 2004, and recent years have seen single figures, with just one in 2021. Steen Lund Olsen, deputy chair at financial sector trade union Finansforbundet, said: "It's nothing less than fantastic, because it's an extremely heavy **52)** on staff every time it happens." The figures, however, revealed that online banking **53)** has increased as criminals change their strategies. The figures also reveal that criminals are now changing their methods and moving to cyber crimes which seem to be less **54)** Physical robberies are largely being replaced by online banking scams and other forms of **55)** crime, which are considerably less dangerous for the criminals but nevertheless pay great dividends.

According to a 2022, British financial report, the pandemic had a transformative impact on the payments market by **56)** the continued decline in the use of cash payments, while the use of debit cards also **57)** after years of rising usage.

In the UK, like in Denmark, there has also been a **58)**in APP fraud, also known as bank transfer fraud. This sees criminals use fake websites and emails to **59)** consumers into authorising payments to them as the scammers attempt to avoid the security embedded into the banking system. It's a growing problem which, according to banking trade body, UK Finance, increased by 70% in the first six months of this year, **60)** a value of £355m.

- | | | | |
|-----------------|-------------|-----------------|-----------------|
| 51 A) cashful | B) cashless | C) cashback | D) cashable |
| 52 A) download | B) bundling | C) packing | D) burden |
| 53 A) fraud | B) steal | C) cheat | D) swindle |
| 54 A) efficient | B) risky | C) safe | D) certain |
| 55 A) numeric | B) record | C) digital | D) video |
| 56 A) hitting | B) damaging | C) creating | D) accelerating |
| 57 A) slumped | B) collided | C) jumped | D) melted |
| 58 A) increase | B) growth | C) augmentation | D) upsurge |
| 59 A) trick | B) foolish | C) torment | D) tease |
| 60 A) climbing | B) grabbing | C) reaching | D) accepting |

Snow shortage threatens Alps with wet winter season

They have been **61)** their breath in the Swiss resort of Adelboden, as New Year temperatures in Switzerland **62)** a record 20°C - the highest ever, north of the Alps in January.

Many wondered if next weekend's ski World Cup would go ahead, as the usual snowy slopes were mud and grass. Even at 2,000m (6,500ft), the temperature was above **63)** In the end, the famous Chuenisbärgli piste has been approved for use for the big slalom events. It took the help of an army of snow cannons, as well as a slight **64)** temperature at the top of the run and when the world's top men's skiers hurtle across the finish line, they will be on **65)** snow.

Across the Alps, the unseasonably-warm, wet weather has put a real **66)** on the start of the ski season. The word for it here is Schneemangel or snow shortage. There's a phrase for when the snow is **67)** too - das weisse Gold - white gold. It's a reflection of how many alpine communities depend on winter sports for their **68)**

In Switzerland, some resorts have even opened their summer biking trails rather than try to offer winter sports. Others have simply **69)** their ski lifts indefinitely.

Climate experts suggest we should not be surprised by this January weather. Global warming, they have long warned, will cause warmer, wetter winters. But as with the shrinking of the Alpine glaciers, the rate at which ski resorts become **70)** seems to be accelerating.

- | | | | |
|-------------------|-------------------|---------------|-----------------|
| 61 A) handling | B) holding | C) heaving | D) aspiring |
| 62 A) hit | B) touched | C) arrived | D) sliced |
| 63 A) cold | B) terrible | C) freezing | D) ice |
| 64 A) drop out | B) drop in | C) drop at | D) drop to |
| 65 A) arctic | B) artistic | C) artifice | D) artificial |
| 66 A) bumper | B) cooler | C) damper | D) wetter |
| 67 A) fertile | B) loaded | C) plentiful | D) charged |
| 68 A) livelihoods | B) neighbourhoods | C) likelihood | D) manhood |
| 69 A) put up | B) shut down | C) climbed up | D) brought down |
| 70 A) unviable | B) defendable | C) unvital | D) feasible |

The promise of batteries that come from trees

As demand for electric vehicles **71)**, scientists are searching for materials to make **72)** batteries. Lignin, the stuff that makes trees woody, is shaping up to be a strong **73)** About eight years **74)**, a major paper producer in Finland realised the world was changing. The rise of digital media, a fall in office printing and the **75)** popularity of sending things by post – among other factors – meant that paper had embarked on a steady **76)**

Stora Enso, in Finland, describes itself as "one of the largest private forest owners in the world". As such, it has a lot of trees, which it uses to make wood products, paper and packaging, for example. Now it wants to make batteries as well – electric vehicle batteries that **77)** in as little as eight minutes. The company hired engineers to look into the possibility of using lignin, a polymer found in trees. Around 30% of a tree is lignin, **78)**..... the species – the rest is largely cellulose.

"Lignin is the glue in the trees that, kind of, glues the cellulose fibres together and also makes the trees very stiff," explains Lauri Lehtonen, head of Stora Enso's lignin-based battery solution, Lignode. Lignin, a polymer, contains carbon, which makes a great material for a vital component in batteries called the anode. The lithium ion battery in your phone almost certainly has a graphite anode – graphite is a form of carbon with a **79)**..... structure. Stora Enso's engineers decided that they could **80)** lignin from the waste pulp already being produced at some of their facilities and process it to make a carbon material for battery anodes. The firm is teaming up with Swedish company Northvolt and plans to manufacture batteries as early as 2025.

- | | | | |
|-------------------|-----------------|-----------------|------------------|
| 71 A) lifts | B) soars | C) lingers | D) floats |
| 72 A) sustainable | B) attainable | C) pertainable | D) retainable |
| 73 A) content | B) container | C) contend | D) contender |
| 74 A) since | B) before | C) ago | D) ahead |
| 75 A) dwindling | B) dithering | C) driving | D) deriving |
| 76 A) thrive | B) backfire | C) climb | D) decline |
| 77 A) loads | B) charge up | C) load up | D) charges |
| 78 A) depending | B) depending at | C) depending on | D) depending for |
| 79 A) layering | B) layered | C) coat | D) coating |
| 80 A) extract | B) deduce | C) deduct | D) cancel |

Session 2024

CONCOURS DE RECRUTEMENT D'ÉLÈVES
INGÉNIEURS ÉLECTRONICIENS DES SYSTÈMES DE LA SÉCURITÉ
AÉRIENNE

I.E.S.S.A.

ÉPREUVE OBLIGATOIRE DE MATHÉMATIQUES

Durée : 2 heures

Coefficient : 3

CALCULATRICE NON AUTORISÉE



Cette épreuve comporte :

- 1 page de garde (recto)
- 2 pages d'instructions pour remplir le QCM (recto/verso)
- 9 pages de sujet numérotées de 1 à 9 (20 questions) (recto/verso)
- Certaines questions font partie d'une même partie. La liste en est donnée ci-dessous :

- ↪ 1 à 8 (Partie I)
- ↪ 9 à 11 (Partie II)
- ↪ 12 à 17 (Partie III)
- ↪ 18 à 20 (Partie IV)

ÉPREUVE OBLIGATOIRE DE MATHÉMATIQUES

A LIRE TRÈS ATTENTIVEMENT

L'épreuve écrite obligatoire de Mathématiques et Physique de ce concours est un questionnaire à choix multiple qui sera corrigé informatiquement.

- 1) Pour remplir ce QCM, vous devez utiliser un stylo à bille ou feutre à encre foncée bleue ou noire. Vous devez **cocher** la case en vue de la lecture informatisée de votre QCM.
- 2) Utilisez le sujet comme brouillon (ou les feuilles de brouillon qui vous seront fournies à la demande par le (la) surveillant(e) qui s'occupe de votre rangée) et ne retranscrivez vos réponses qu'après vous être relu soigneusement.
- 3) Votre QCM ne doit pas être souillé, froissé, plié, écorné ou porter des inscriptions superflues, sous peine d'être rejeté informatiquement et de ne pas être corrigé.
- 4) Si vous voulez **corriger** votre réponse, n'utilisez pas de correcteur mais indiquez la nouvelle réponse sur la 2^{ème} ligne.
- 5) Cette épreuve comporte 20 questions obligatoires, certaines, de numéros consécutifs, peuvent être liées. La liste de ces questions est donnée sur la page de garde du sujet.

Chaque question comporte au plus deux réponses exactes.

- 6) A chaque question numérotée entre 1 et 20, correspond sur la feuille-réponses une ligne de cases qui porte le même numéro (les lignes de 21 à 80 sont neutralisées). Chaque ligne comporte 5 cases A, B, C, D, E.

Pour chaque ligne numérotée de 1 à 20, vous vous trouvez en face de 4 possibilités :

- ▶ soit vous décidez de ne pas traiter cette question,
la ligne correspondante doit rester vierge.
- ▶ soit vous jugez que la question comporte une seule bonne réponse :
vous devez cocher l'une des cases A, B, C, D.
- ▶ soit vous jugez que la question comporte deux réponses exactes :
*vous devez cocher deux des cases A, B, C, D et **deux seulement**.*
- ▶ soit vous jugez qu'aucune des réponses proposées A, B, C, D n'est bonne :
vous devez alors cocher la case E.

ÉCOLE NATIONALE DE L'AVIATION CIVILE

7) EXEMPLES DE RÉPONSES

Question 1 : $1^2 + 2^2$ vaut :

- A) 3 B) 5 C) 4 D) -1

Question 2 : le produit (-1) (-3) vaut :

- A) -3 B) -1 C) 4 D) 0

Question 3 : Une racine de l'équation $x^2 - 1 = 0$ est :

- A) 1 B) 0 C) -1 D) 2

Vous marquez sur la feuille réponse :

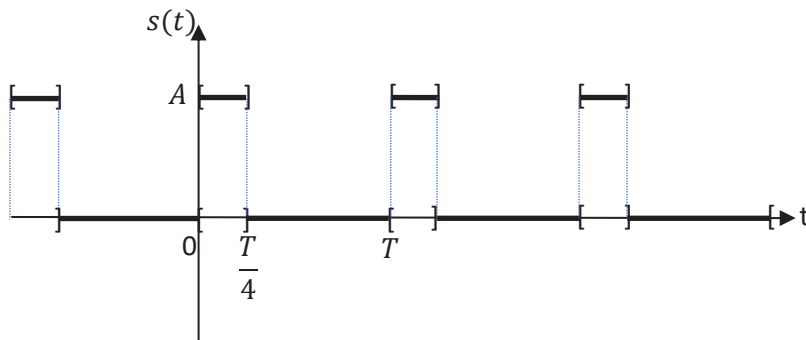
1-
 A B C D E

2-
 A B C D E

3-
 A B C D E

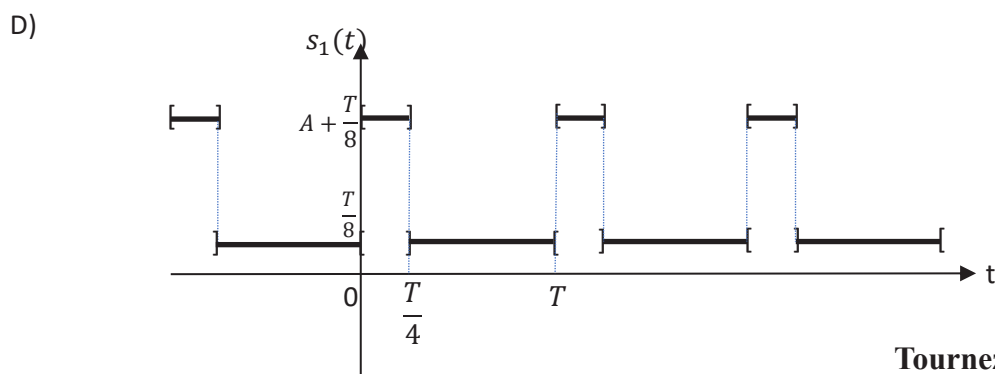
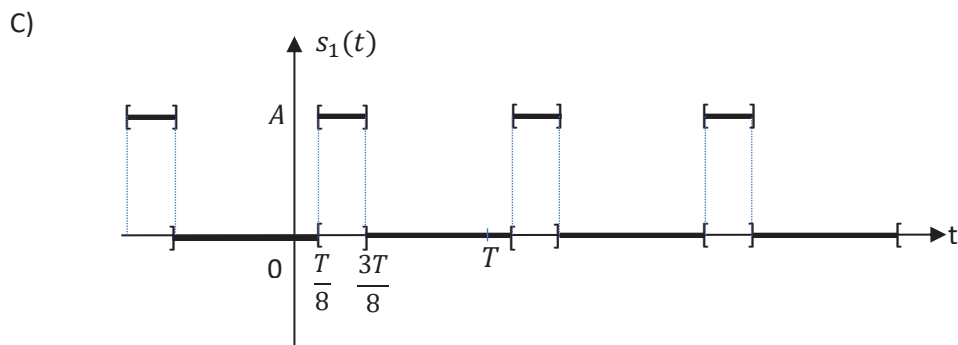
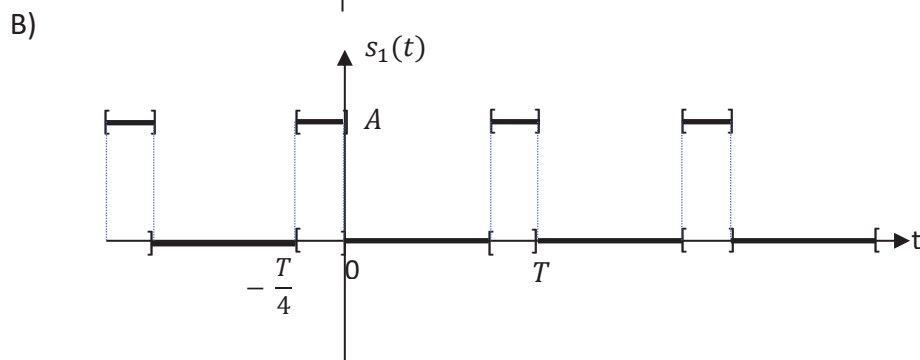
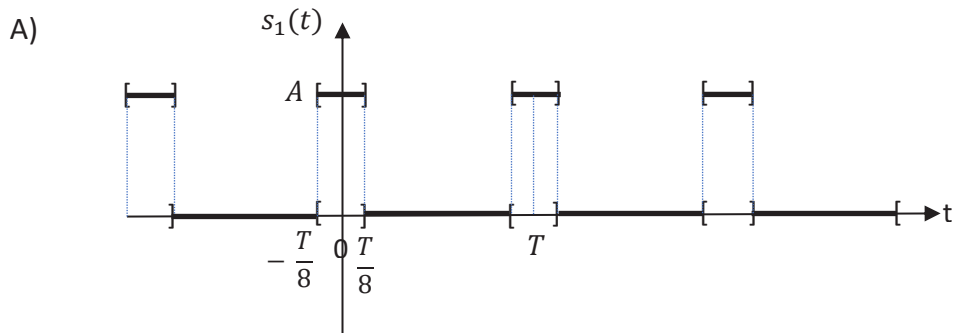
PARTIE I

On considère le signal s défini sur \mathbb{R} , périodique de période T , représenté ci-dessous :



Question 1

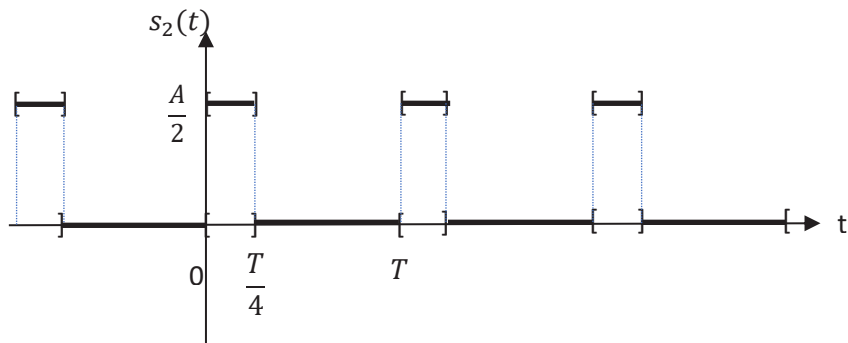
Le signal s_1 défini par $s_1(t) = s(t + \frac{T}{8})$ admet pour représentation graphique :



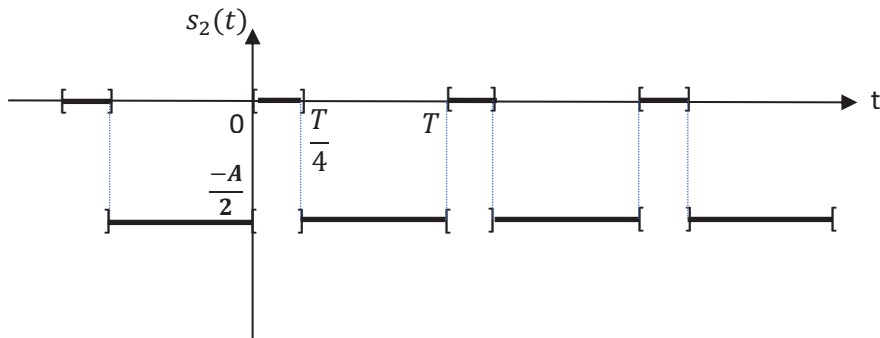
Question 2

Le signal s_2 défini par $s_2(t) = s(t) - \frac{A}{2}$ admet pour représentation graphique :

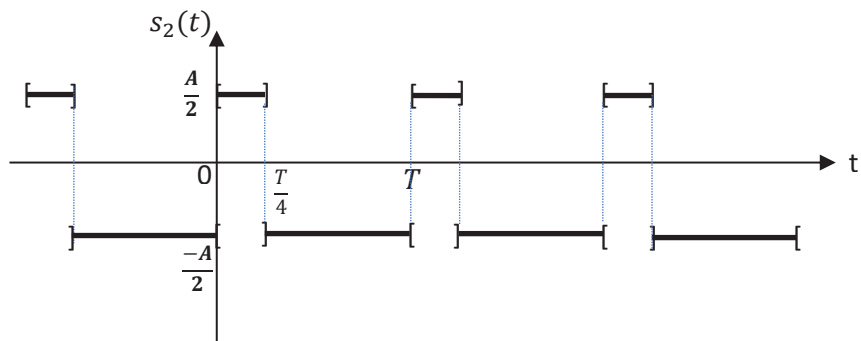
A)



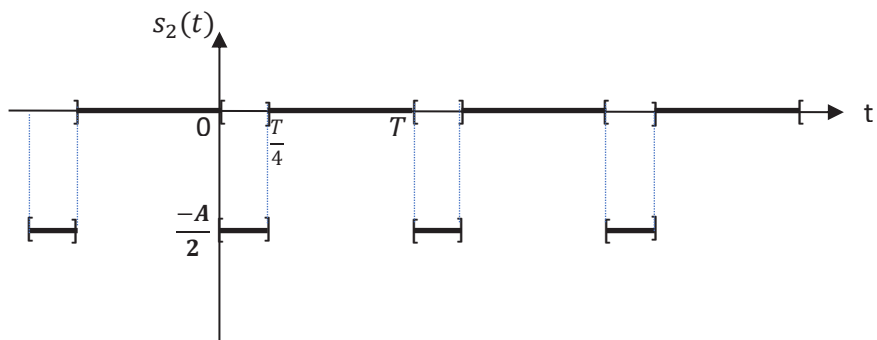
B)



C)



D)



Question 3

La valeur moyenne de $s_2(t)$ définie par $s_{2moy} = \frac{1}{T} \int_0^T s_2(t) dt$ est égale à :

- A) $s_{2moy} = 0$
- B) $s_{2moy} = \frac{A}{2}$
- C) $s_{2moy} = \frac{A}{4}$
- D) $s_{2moy} = \frac{-A}{4}$

Question 4

La valeur efficace de $s_2(t)$ définie par $s_{2eff} = \sqrt{\frac{1}{T} \int_0^T s_2^2(t) dt}$ est égale à :

- A) $s_{2eff} = \frac{A}{4}$
- B) $s_{2eff} = \frac{A}{\sqrt{2}}$
- C) $s_{2eff} = \frac{A}{\sqrt{8}}$
- D) $s_{2eff} = \frac{A}{2}$

Question 5

On veut déterminer la décomposition réelle en série de Fourier de $s(t)$ sous la forme :

$$a_0 + \sum_{n=1}^{+\infty} [a_n \cos(n\omega t) + b_n \sin(n\omega t)]$$

L'expression de la pulsation ω est alors :

- A) $\omega = 2\pi T$ en rad/s
- B) $\omega = 2\pi T$ en $rad.s$
- C) $\omega = \frac{2\pi}{f}$ en rad/s
- D) $\omega = \frac{2\pi}{T}$ en rad/s

Question 6

La valeur moyenne de $s(t)$ a pour expression :

- A) $a_0 = 0$
- B) $a_0 = \frac{A}{2}$
- C) $a_0 = s_{2moy}$
- D) $a_0 = \frac{A}{4}$

Question 7

Pour $n \geq 1$, le calcul de $a_n = \frac{2}{T} \int_0^T s(t) \cos(n\omega t) dt$ donne le résultat :

- A) $a_n = 0$
- B) $a_n = \frac{A}{n\pi} \sin\left(n\frac{\pi}{4}\right)$
- C) $a_n = \frac{A}{n\pi} \sin\left(n\frac{\pi}{2}\right)$
- D) $a_n = \frac{A}{n\pi} \cos\left(n\frac{\pi}{2}\right)$

Question 8

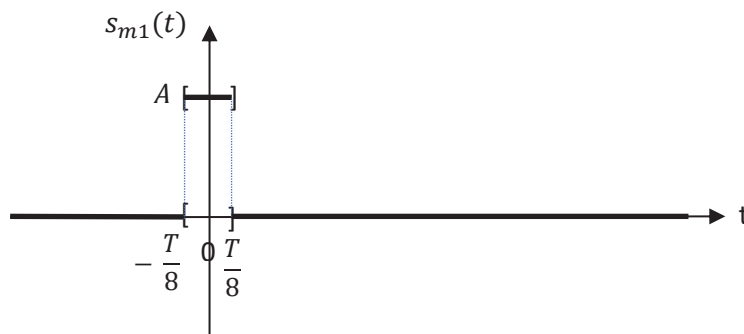
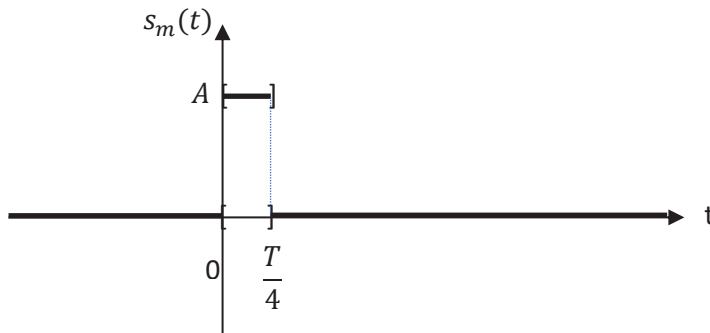
On suppose que l'expression de b_n est : $b_n = -\frac{A}{n\pi} (\cos\left(n\frac{\pi}{2}\right) - 1)$ pour $n \geq 1$.

La décomposition en série de Fourier de $s(t)$ s'écrit alors :

- A) $\frac{A}{2} + \frac{A}{\pi} \sum_{n=1}^{+\infty} \left[\frac{\sin\left(n\frac{\pi}{4}\right)}{n} \cos(n\omega t) - \frac{\cos\left(n\frac{\pi}{2}\right) - 1}{n} \sin(n\omega t) \right]$
- B) $\frac{A}{4} + \frac{A}{\pi} \sum_{n=1}^{+\infty} \left[\frac{\sin\left(n\frac{\pi}{4}\right)}{n} \cos(n\omega t) - \frac{\cos\left(n\frac{\pi}{2}\right) - 1}{n} \sin(n\omega t) \right]$
- C) $\frac{A}{4} + \frac{A}{\pi} \sum_{n=1}^{+\infty} \left[\frac{\sin\left(n\frac{\pi}{2}\right)}{n} \cos(n\omega t) + \frac{1 - \cos\left(n\frac{\pi}{2}\right)}{n} \sin(n\omega t) \right]$
- D) $\frac{A}{2} + \frac{A}{\pi} \sum_{n=1}^{+\infty} \left[\frac{\sin\left(n\frac{\pi}{2}\right)}{n} \cos(n\omega t) - \frac{\cos\left(n\frac{\pi}{2}\right) - 1}{n} \sin(n\omega t) \right]$

PARTIE II

On considère les signaux s_m et s_{m1} définis sur \mathbb{R} , représentés ci-dessous :



Dans la suite, on notera *sinc* la fonction définie sur \mathbb{R} par :

$$\text{sinc}(x) = \begin{cases} \frac{\sin(x)}{x} & \text{pour tout } x \in \mathbb{R}^* \\ 1 & \text{pour } x = 0 \end{cases}$$

et δ l'impulsion de Dirac.

Question 9

La transformée de Fourier $S_{m1}(f)$ de $s_{m1}(t)$ est égale à :

- A) $S_{m1}(f) = \frac{AT}{8} \text{sinc}\left(\pi f \frac{T}{8}\right)$
- B) $S_{m1}(f) = \frac{AT}{2} \text{sinc}\left(\pi f \frac{T}{2}\right)$
- C) $S_{m1}(f) = \frac{AT}{4} \text{sinc}\left(f \frac{T}{4}\right)$
- D) $S_{m1}(f) = \frac{AT}{4} \text{sinc}\left(\pi f \frac{T}{4}\right)$

Question 10

La transformée de Fourier $S_m(f)$ de $s_m(t)$ est égale à :

- A) $S_m(f) = \frac{AT}{4} \operatorname{sinc}\left(\pi f \frac{T}{4}\right)$
- B) $S_m(f) = \frac{AT}{4} \operatorname{sinc}\left(\pi f \frac{T}{4}\right) e^{-i\pi f \frac{T}{4}}$
- C) $S_m(f) = \frac{AT}{4} \operatorname{sinc}\left(\pi f \frac{T}{4}\right) e^{i\pi f \frac{T}{4}}$
- D) $S_m(f) = \frac{AT}{4} \operatorname{sinc}\left(\pi f \frac{T}{4}\right) e^{-i\pi f \frac{T}{8}}$

Question 11

On considère le signal s_3 défini par $s_3(t) = s_{m1}(t) \times \cos(200\pi t)$.

La transformée de Fourier $S_3(f)$ de $s_3(t)$ est égale à :

- A) $S_3(f) = S_{m1}(f) \times \left[\frac{1}{2} (\delta(f - 100) + \delta(f + 100)) \right]$
- B) $S_3(f) = \frac{1}{2} [S_{m1}(f - 100) + S_{m1}(f + 100)]$
- C) $S_3(f) = S_{m1}(f + 100)$
- D) $S_3(f) = \frac{1}{2} [S_{m1}(f - 200) + S_{m1}(f + 200)]$

PARTIE III

Soit x un réel strictement positif.

On considère les trois nombres complexes suivants :

$$z_1 = ix$$

$$z_2 = 1 + 10ix$$

$$z_3 = \frac{z_1}{z_2}$$

L'unité de mesure des angles utilisée est le radian.

Question 12

Le module de z_2 est égal à :

- A) $|z_2| = 1 + 10x$
- B) $|z_2| = \sqrt{1 + (10ix)^2}$
- C) $|z_2| = \sqrt{1 + 10x^2}$
- D) $|z_2| = \sqrt{1 + 100x^2}$

Question 13

Un argument de z_2 est égal à :

- A) $Arg(z_2) = Arctan(10x)$
- B) $Arg(z_2) = Arctan(10)$
- C) $Arg(z_2) = Arctan\left(\frac{1}{10x}\right)$
- D) $Arg(z_2) = \frac{\pi}{2}$

Question 14

On note $f_1(x) = Arg(z_3)$

On peut alors écrire $f_1(x)$ sous la forme :

- A) $f_1(x) = \frac{\pi}{2} - Arg(z_2)$
- B) $f_1(x) = -Arg(z_2)$
- C) $f_1(x) = \frac{\pi}{2} - Arctan(10x)$
- D) $f_1(x) = 0$

Question 15

On note $f_2(x) = |z_3|$

On peut alors écrire $f_2(x)$ sous la forme :

- A) $f_2(x) = \frac{x}{1+10x}$
- B) $f_2(x) = \frac{x}{\sqrt{1+(10x)^2}}$
- C) $f_2(x) = \frac{x}{1+10x^2}$
- D) $f_2(x) = x - \sqrt{1 + (10x)^2}$

Question 16

Soit $L_1 = \lim_{x \rightarrow +\infty} f_1(x)$

Le calcul de cette limite donne le résultat suivant :

- A) $L_1 = 0$
- B) $L_1 = \frac{\pi}{2}$
- C) $L_1 = \frac{\pi}{4}$
- D) $L_1 = -\frac{\pi}{2}$

Question 17

Soit $L_2 = \lim_{x \rightarrow +\infty} f_2(x)$

Le calcul de cette limite donne le résultat suivant :

- A) $L_2 = 10$
- B) $L_2 = \frac{1}{10}$
- C) $L_2 = \frac{i}{10i}$
- D) $L_2 = 0$

PARTIE IV

On considère la fonction g définie par $g(x) = \log\left(\frac{4x-1}{x+2}\right)$ où \log représente le logarithme décimal.

Question 18

La fonction g est définie sur l'ensemble de définition D_g suivant :

- A) $D_g = \mathbb{R} \setminus \left\{-2; \frac{1}{4}\right\}$
- B) $D_g =]-2; +\infty[$
- C) $D_g = \mathbb{R}_+$
- D) $D_g = \left]-2; \frac{1}{4}\right[$

Question 19

Soit $y = g(x)$ pour $x \in D_g$

L'expression de x en fonction de y est alors donnée par :

- A) $x = \frac{1+2e^y}{e^y-4}$
- B) $x = \frac{1+20^y}{e^y-4}$
- C) $x = \frac{10^y-2}{10^y-4}$
- D) $x = \frac{1+2 \times 10^y}{4-10^y}$

Question 20

L'équation $g(x) = 2$

- A) n'admet pas de solution dans D_g
- B) admet $\left\{-\frac{87}{32}\right\}$ comme ensemble de solution
- C) admet $\left\{-\frac{67}{32}\right\}$ comme ensemble de solution
- D) admet $\left\{\frac{67}{32}\right\}$ comme ensemble de solution

Session 2024

CONCOURS DE RECRUTEMENT D'ÉLÈVES
INGÉNIEURS ÉLECTRONICIENS DES SYSTÈMES DE LA SÉCURITÉ
AÉRIENNE

I.E.S.S.A.

ÉPREUVE FACULTATIVE
DE CONNAISSANCES AÉRONAUTIQUES

Durée : 1 heure

Coefficient : 1 (bonus)

TOUT DISPOSITIF ELECTRONIQUE EST INTERDIT EN
PARTICULIER L'USAGE DE LA CALCULATRICE



Cette épreuve comporte :

- 1 page de garde (recto)
- 1 page d'instructions pour remplir le Q.C.M. (recto)
- 4 pages de sujets numérotées de 1 à 4 (20 questions) recto verso + 2 pages d'annexe numérotées de 1 à 2.

ÉPREUVE FACULTATIVE DE CONNAISSANCES AÉRONAUTIQUES

A LIRE TRÈS ATTENTIVEMENT

L'épreuve facultative de connaissances aéronautiques de ce concours est un questionnaire à choix multiple qui sera corrigé informatiquement.

- 1) Pour remplir ce QCM, vous devez utiliser un stylo à bille ou feutre à encre foncée bleue ou noire. Vous devez **cocher** la case en vue de la lecture informatisée de votre QCM.
- 2) Utilisez le sujet comme brouillon (ou les feuilles de brouillon qui vous seront fournies à la demande par le (la) surveillant(e) qui s'occupe de votre rangée) et ne retranscrivez vos réponses qu'après vous être relu soigneusement.
- 3) Votre QCM ne doit pas être souillé, froissé, plié, écorné ou porter des inscriptions superflues, sous peine d'être rejeté informatiquement et de ne pas être corrigé.
- 4) Si vous voulez **modifier** votre réponse, n'utilisez pas de correcteur mais indiquez la nouvelle réponse sur la 2^{ème} ligne.
- 5) Si vous voulez **annuler** votre réponse, vous devez cocher la case « An ». Dans ce cas-là, **aucune** réponse ne sera prise en compte.
- 6) Cette épreuve comporte 20 questions obligatoires.

Dans cette épreuve, pour chaque question, il n'y a qu'une seule réponse juste.

- 7) A chaque question numérotée entre 1 et 20, correspond sur la feuille-réponses une ligne de cases qui porte le même numéro (les lignes de 21 à 80 sont neutralisées). Chaque ligne comporte 5 cases A, B, C, D, E. La case E ne doit pas être utilisée.

Pour chaque ligne numérotée de 1 à 20, vous vous trouvez en face de 2 possibilités :

- ▶ soit vous décidez de ne pas traiter cette question,
la ligne correspondante doit rester vierge.
- ▶ soit vous décidez de traiter cette question,
vous devez cocher l'une des cases A, B, C, D et une seule.

1. Dans le cockpit, sur l'indicateur de vitesse, le trait rouge correspond :
 - A. à la VNE.
 - B. à la VNO.
 - C. à la VS0.
 - D. à la VS1.

2. En vol établi en croisière au FL85, si vous affichez le QNH 1023hpa sur votre altimètre :
 - A. Il va indiquer une altitude pression de 8500ft.
 - B. Il va indiquer une altitude de 8200ft.
 - C. Il va indiquer une altitude de 8800ft.
 - D. Il va indiquer une altitude de 8500ft.

3. Etabli en finale stabilisée sur le plan d'approche du PAPI (3° ou 5,2%), la vitesse sol de l'avion étant 50kt :
 - A. Le variomètre indique -150ft/min.
 - B. Le variomètre indique -260ft/min.
 - C. Le variomètre indique -300ft/min.
 - D. Le variomètre indique -320ft/min.

4. Au niveau de vol 75 vous lisez une température extérieure OAT = -10°C. Vous en déduisez :
 - A. Que vous êtes en atmosphère standard.
 - B. Que vous êtes en atmosphère standard moins 10°C.
 - C. Que vous êtes en atmosphère standard plus 10°C.
 - D. Il manque le QNH pour calculer le Δ ISA.

5. Dans un message TAF, l'abréviation BR signifie :
 - A. Brouillard (Fog en anglais).
 - B. Broken (Fragmenté en français)
 - C. Beyond Range (Hors de Portée en français).
 - D. Brume (Mist en anglais).

6. Au lieu de décoller de Montpellier Méditerranée (alt = 17ft), vous décollez de Mende Brenoux (alt = 3362ft) avec un monomoteur à pistons type DR400. Si tous les autres paramètres restent constants, vous pouvez dire :
 - A. Que la distance de décollage ne va pas changer.
 - B. Que la distance de décollage va diminuer.
 - C. Que la distance de décollage va augmenter.
 - D. Que la distance de décollage va beaucoup diminuer.

7. En vol de navigation, verticale votre premier point repère, vous prenez le Cap magnétique que vous avez calculé vers votre second point repère prévu dans 30 minutes mais vous oubliez de corriger le vent traversier qui souffle à 20kt, au bout des 30 minutes de vol :
- A. Vous vous retrouverez à 10 nautiques du repère.
 - B. Vous vous retrouverez à 20 nautiques du repère.
 - C. Vous aurez le repère devant vous et y arriverez plus tard.
 - D. Le vent traversier n'a pas d'effet sur la trajectoire.
8. En vol de nuit, à peu près sur l'horizon, vous voyez un feu vert à gauche d'un feu rouge et pas de feu blanc :
- A. DANGER un avion converge vers vous.
 - B. Pas de risques, l'avion est devant vous et s'éloigne.
 - C. Attention, l'avion va couper votre route perpendiculairement, de la gauche vers la droite.
 - D. Attention, l'avion va couper votre route perpendiculairement de la droite vers la gauche.
9. Un V.O.R. est :
- A. Un système de positionnement en cas de crash.
 - B. Un système de surveillance radar.
 - C. Un système de radio communication (pilote/contrôleur).
 - D. Un système de positionnement radioélectrique utilisé en navigation.
10. A quoi correspond la fréquence 121,5 Mhz ?
- A. C'est la fréquence d'auto information à utiliser lorsqu'il n'y a pas d'autre fréquence stipulée.
 - B. C'est la fréquence d'urgence dans le monde entier.
 - C. C'est la fréquence utilisable par les pilotes pour communiquer entre eux sans gêner les contrôleurs.
 - D. C'est la fréquence par défaut lors du vol en montagne.
11. Sur une carte de navigation une zone référencée P est une zone ?
- A. Prohibited.
 - B. Prescribed.
 - C. Permissive.
 - D. Possible.

12. A bord de votre avion, vous affichez 7700 au transpondeur pour signifier :

- A. Que vous êtes en situation de PANNE RADIO.
- B. Que vous êtes en situation d'URGENCE.
- C. Que vous subissez un détournement d'aéronef.
- D. Que tout va bien.

13. Pour circuler au sol dans un avion de type DR400 :

- A. Vous utilisez le manche longitudinalement (avant/arrière).
- B. Vous utilisez le manche latéralement (gauche/droite).
- C. Vous utilisez les palonniers.
- D. Vous vous faites tracter.

**A partir de la question N° 14 référez-vous aux deux
cartes fournies en annexe**

14. Concernant l'aérodrome d'ANNECY, vous pouvez dire :

- A. L'aérodrome est contrôlé H24.
- B. L'aérodrome est non contrôlé H24.
- C. L'aérodrome est contrôlé pendant les horaires de la TWR.
- D. L'aérodrome est géré par un agent AFIS.

15. Concernant l'aérodrome d'ANNECY, vous pouvez dire :

- A. L'aérodrome est ouvert à la Circulation Aérienne Public.
- B. L'aérodrome est à Usage restreint.
- C. C'est un aérodrome d'Etat donc interdit à l'Aviation Générale.
- D. C'est un altiport accessible uniquement avec la qualification montagne.

16. Juste après le décollage dans le volume de la CTR :

- A. Vous êtes sur la fréquence 118,200Mhz en contact avec un agent AFIS.
- B. Vous êtes sur la fréquence 123,700Mhz en contact avec un agent AFIS.
- C. Vous êtes sur la fréquence 123,700Mhz en contact avec un contrôleur.
- D. Vous êtes sur la fréquence 118,200Mhz en contact avec un contrôleur.

17. Le code OACI de l'aérodrome est :

- A. MEYTHET.
- B. ANNECY.
- C. LFLP.
- D. LONG.

18. Venant du sud par le point ALBY puis SA pour vous poser en piste 22 :

- A. Vous vous intégrez en vent arrière main droite au sud-est du terrain.
- B. Vous vous intégrez en vent arrière main droite au nord-ouest du terrain.
- C. Vous vous intégrez en vent arrière main gauche au nord-ouest du terrain.
- D. Vous vous intégrez en vent arrière main gauche au sud-est du terrain.

19. En finale piste revêtue 22 :

- A. Le plan d'approche est standard soit 3°.
- B. Le plan d'approche est à 5,3° c'est-à-dire plus fort que le standard.
- C. Le plan d'approche est à 3,5°.
- D. Je choisis mon plan d'approche en fonction des performances de mon avion.

20. Pour l'atterrissage en piste revêtue 22 :

- A. La LDA est de 1630m.
- B. La LDA est de 774m.
- C. La LDA est de 1328m.
- D. La LDA est de 1346m.

ANNEXES

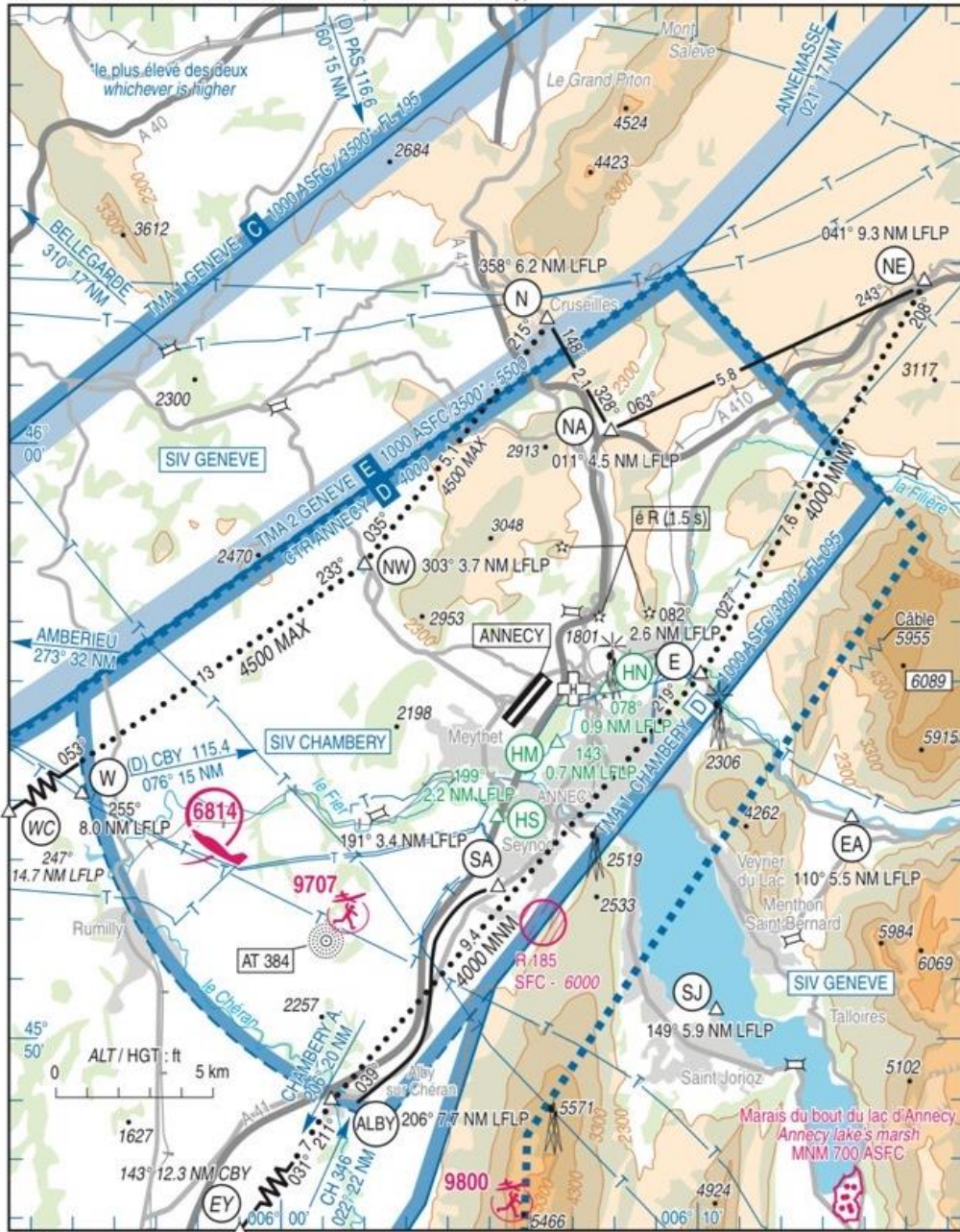
APPROCHE A VUE
Visual approach

Ouvert à la CAP
Public air traffic
02 DEC 21

ANNECY MEYTHET
AD 2 LFLP APP 01

	ALT AD : 1521 (55 hPa)	LFLP
	LAT : 45 55 51 N	
	LONG : 006 06 23 E	

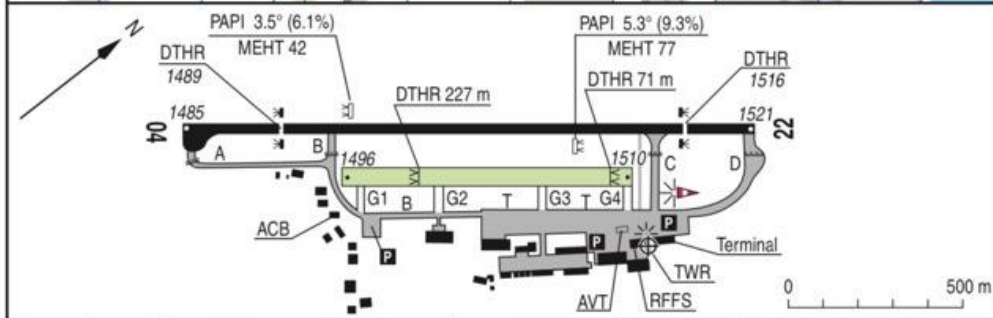
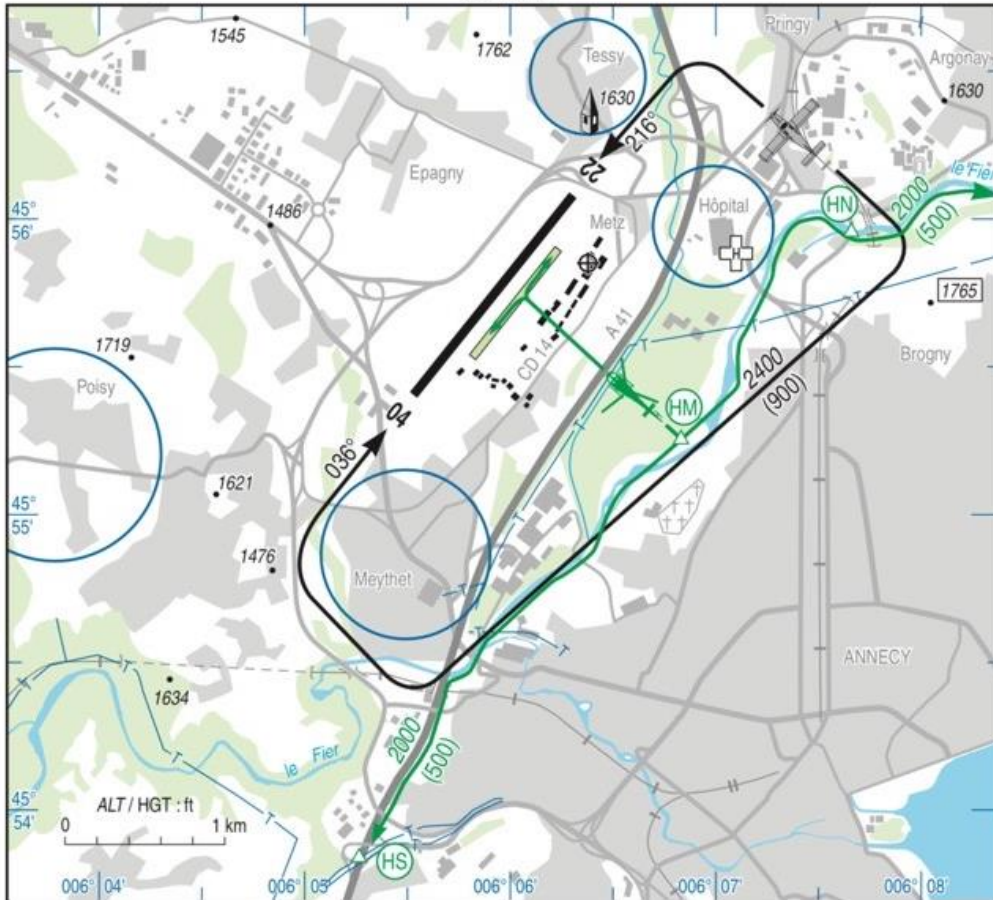
FIS : CHAMBERY information 123.700
APP : CHAMBERY Approche / Approach : 121.205 (au dessus de / above 3500)
TWR : 118.200. Absence ATS : A/A 118.200 (FR seulement / only)



ANNECY MEYTHET
AD 2 LFLP ATT 01

ATTERRISSAGE A VUE
Visual landing

02 DEC 21



RWY	QFU	Dimensions Dimension	Nature Surface	Résistance Strength	TODA (1)	ASDA (1)	LDA (1)
04 22	036 216	1630 (1) x 30	Revêtue Paved	24 F/C/W/T	1595 1575	1595 1575	1328 1346
04R 22L	036 216	845 x 60	Non revêtue Unpaved	-	845 845	845 845	618 774

(1) Voir/See TXT

Aides lumineuses : RWY 04/22 : HI/BI

Lighting aids : RWY 04/22 : LIH/LIL



AMDT 13/21 CHG : QFU, ajout points d'attente, suppression zone HEL.

© SIA